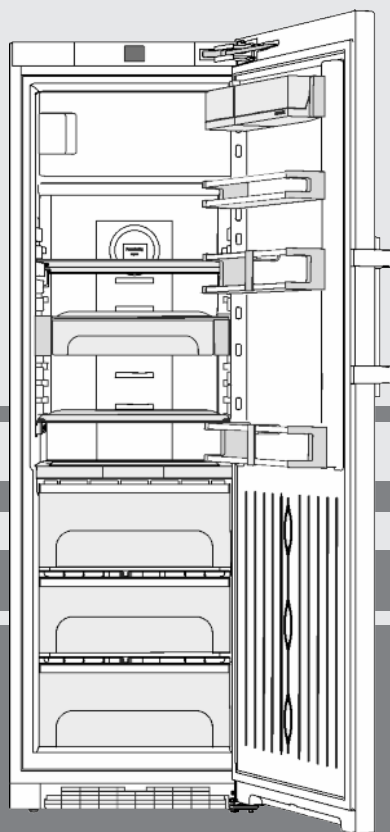


# Ръководство за употреба и монтаж

Вертикален хладилник с BioFresh-част

BG



230516 **7086316 - 00**

**KBP(es) 43.. ... P**

**LIEBHERR**

## Съдържание

<b>1</b>	<b>Уредът с един поглед.....</b>	<b>2</b>
1.1	Преглед на уреда и оборудването.....	2
1.2	Области на приложение на уреда.....	2
1.3	Съответствие.....	3
1.4	Монтажни размери.....	3
1.5	Спестяване на енергия.....	3
1.6	Пример за подреждане.....	4
1.7	SmartDevice.....	4
<b>2</b>	<b>Общи указания за безопасност.....</b>	<b>4</b>
<b>3</b>	<b>Елементи за обслужване и индикация.....</b>	<b>5</b>
3.1	Начален екран.....	5
3.2	Структура на обслужването.....	5
3.3	Навигация.....	6
3.4	Символи на индикацията.....	6
3.5	Опции на уреда.....	6
<b>4</b>	<b>Пускане в експлоатация.....</b>	<b>6</b>
4.1	Транспортиране на уреда.....	6
4.2	Поставяне на уреда.....	7
4.3	Промяна посоката на отваряне на вратата.....	8
4.4	Поставяне във вградена кухня.....	13
4.5	Изхвърляне на опаковката.....	13
4.6	Включете уреда.....	14
4.7	Включване на уреда.....	14
4.8	Поставяне на филтър FreshAir.....	14
4.9	Активиране на таймер Почистване на вентилационна решетка.....	15
<b>5</b>	<b>Обслужване.....</b>	<b>15</b>
5.1	Промяна на температурната единица.....	15
5.2	Защита от деца.....	15
5.3	Режим Шабат.....	15
5.4	Хладилна част.....	15
5.5	BioFresh-отделение.....	18
5.6	Фризерно отделение.....	20
<b>6</b>	<b>Поддръжка.....</b>	<b>21</b>
6.1	Смяна на филтъра FreshAir.....	21
6.2	Размразяване.....	21
6.3	Почистване на вентилационна решетка.....	22
6.4	Почистване на уреда.....	22
6.5	Сервизна служба.....	23
<b>7</b>	<b>Неизправности.....</b>	<b>23</b>
<b>8</b>	<b>Съобщения.....</b>	<b>24</b>
<b>9</b>	<b>Извеждане от експлоатация.....</b>	<b>24</b>
9.1	Изключване на уреда.....	24
9.2	Извеждане от експлоатация.....	25
<b>10</b>	<b>Изхвърляне на уреда.....</b>	<b>25</b>

Производителят постоянно работи над усъвършенстването на всички типове и модели. Молим за Вашето разбиране, че си запазваме правото на промени във формата, обзавеждането и техниката.

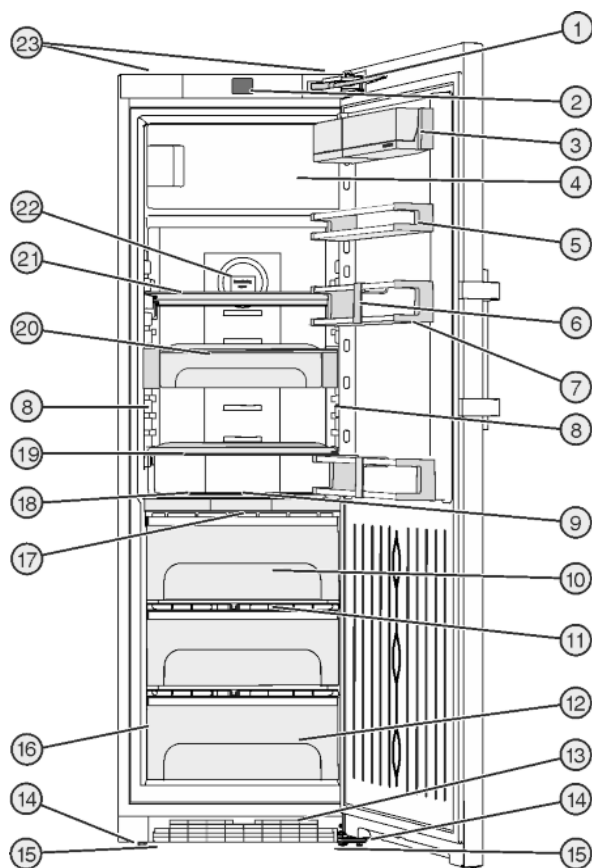
За да опознаете всички предимства на Вашия нов уред, прочетете внимателно указанията в настоящото ръководство.

Тази инструкция е валидна за множество модели, поради което са възможни отклонения. Разделите, които се отнасят само за определени уреди, са обозначени със звездичка (\*).

**Указанията за боравене са обозначени с ►, резултатите от боравенето - с ▽.**

## 1 Уредът с един поглед

### 1.1 Преглед на уреда и оборудването



- |   |   |
|---|---|
| (1) Затварящ демпфер                                | (13) Вентилационна решетка                                  |
| (2) Обслужващи и контролни елементи                 | (14) Регулируеми крачета                                    |
| (3) Поставка за кутии                               | (15) Транспортни ръкохватки отпред, транспортни ролки отзад |
| (4) Фризерно отделение                              | (16) Идентификационна табелка                               |
| (5) Поставка за консерви                            | (17) Светодиодно осветление на отделение BioFresh           |
| (6) Преграда за бутилки                             | (18) Променлив рафт за бутилки                              |
| (7) Поставка за бутилки                             | (19) Рафт   |
| (8) Светодиодна осветителна колона, от двете страни | (20) VarioSafe  |
| (9) Вътрешно светодиодно осветление                 | (21) Рафт, делим  |
| (10) Отделение BioFresh, DrySafe                    | (22) Гнездо за филтър FreshAir                              |
| (11) Плоча за регулиране на влажността              | (23) Транспортни ръкохватки отзад                           |
| (12) Отделение BioFresh, HydroSafe                  |   |

#### Указание

► В състоянието на доставка поставките, чекмеджетата или кошниците са разположени така, че да се постигне оптимална енергийна ефективност.

### 1.2 Области на приложение на уреда

#### Употреба по предназначение

Уредът е подходящ само за охлаждане на хранителни продукти в домашни или близки до домашните условия. Към това спада напр. използването

- в кухни за персонал, пансиони със закуска,
- от гости във вили, хотели, мотели и други подобни места,
- при кетъринг и подобни услуги в търговията на едро.

Всички други видове приложение са недопустими.

### Възможна неправилна употреба

Изрично са забранени следните употреби:

- Уредът не е подходящ за съхранение и охлаждане на медикаменти, кръвна плазма, лабораторни препарати или подобни вещества и продукти, определени в директивата за медицински продукти 2007/47/ЕС
- Използване във взривоопасни зони
- Използване върху подвижни основи като кораби, железопътен транспорт или самолети
- Съхранение на живи животни

Неправилно използване на уреда може да доведе до повреди на съхранената стока или нейното разваляне.

### Климатични класове

В зависимост от климатичния клас, уредът е проектиран за експлоатация при определени граници на температурата на околната среда. Климатичният клас на Вашия уред е указан на идентификационната табелка.

### Указание

► За да се гарантира безупречна работа, спазвайте посочените температури на околната среда.

Климатичен клас	За температури на околната среда от
SN	10 °C до 32 °C
N	16 °C до 32 °C
ST	16 °C до 38 °C
T	16 °C до 43 °C

### 1.3 Съответствие

Охлаждащият кръг е проверен за плътност. Уредът отговаря на приложимите разпоредби за безопасност, както и на директивите на ЕО 2006/95/ЕО, 2004/108/ЕО, 2009/125/ЕО и 2010/30/ЕО.

Отделението BioFresh изпълнява изискванията за хладилно отделение според EN ISO 15502.

### 1.4 Монтажни размери

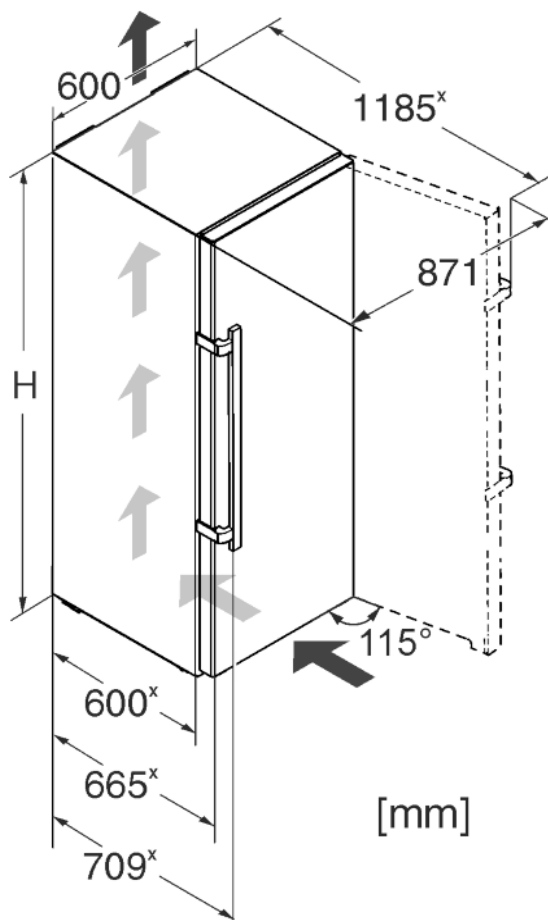


Fig. 2

Модел	Височина на уреда H (mm)
KBP(es) 43..	1850

\* При използване на детайли за отстояние от стената размерът се увеличава с 15 mm (виж 4.2).

Размерите при отворена врата важат за ъгъл на отваряне от 115°. Разстоянията варират в зависимост от ъгъла на отваряне.

### 1.5 Спестяване на енергия

- Грижете се винаги да има добра вентилация. Не покривайте вентилационните отвори респ. решетки.
- Избягвайте да поставяте уреда в зони с директно слънчево лъчение, близо до печки, радиатори и подобни.
- Разходът на енергия зависи от условията на мястото на монтаж, напр. околната температура (виж 1.2). При отклонение на околната температура от нормалната температура от 25 °C, разходът на енергия може да се промени.
- Отваряйте уреда за възможно най-кратко време.
- Колкото по-ниска температура се настройва, толкова по-висок е разходът на енергия.
- Сортирайте хранителните продукти при подреждането им (виж Уредът с един поглед).
- Съхранявайте всички продукти добре опаковани и покрити. Така се избягва заскрежаване.
- Изваждайте хранителните продукти само за толкова време, колкото е необходимо, за да не се стоплят твърде много.
- Поставяне на топли ястия: първо ги оставете да се охладят до стайна температура.

## Общи указания за безопасност

- Размразявайте дълбокозамразени продукти в хладилника.
- Когато в уреда има дебел слой скреж: Размразете уреда.
- При по-продължителни отпуски използвайте функцията Holiday (виж 5.4.4).

### 1.6 Пример за подреждане

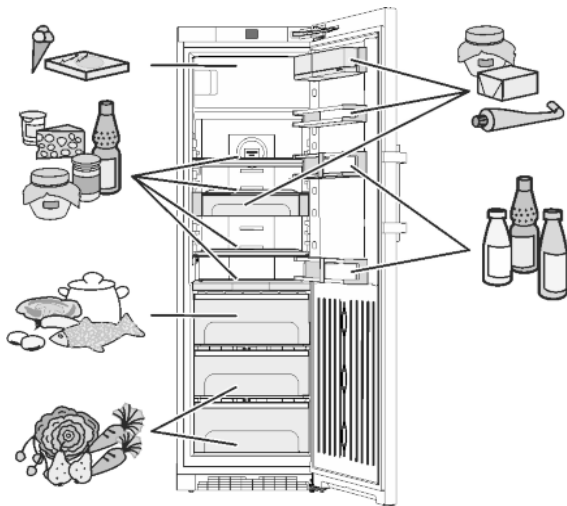


Fig. 3

### 1.7 SmartDevice

Уредът е подготвен за интеграция в "Умна къща" и за разширени сервисни функции. Чрез SmartDeviceBox могат да бъдат отключени още опции. Активирането се извършва чрез потребителския портал MyLiebherr.



Подробна информация за наличност, изисквания и за отделните опции ще откриете в интернет на [www.smartdevice.liebherr.com](http://www.smartdevice.liebherr.com).

## 2 Общи указания за безопасност

### Опасности за потребителя:

- Този уред може да бъде използван от деца на и над 8 години, както и от лица с намалени физически, сензорни или умствени способности или недостиг на опит и познания, ако те се наблюдават или бъдат инструктирани относно безопасната употреба на уреда и разбират произтичащите от него опасности. Деца не бива да играят с уреда. Почистване и потребителка поддръжка не бива да се извършва от деца без наблюдение.
- При изключване на уреда от мрежата, винаги хващайте за щепсела. Не дърпайте кабела.
- В случай на грешка извадете мрежовия щепсел или изключете предпазителя.

- Пазете от повреда хранящия проводник. Не използвайте уред с повреден хранящ проводник.
- Ремонти или работи по уреда могат да се извършват само от сервиз или от обучени за целта специалисти.
- Монтирайте, свързвайте и отстранявайте уреда само съгласно указанията в ръководството.
- Съхранявайте грижливо това ръководство, а при продажба на уреда го предайте на следващия собственик.
- Специалните лампи като светодиодни лампи в уреда служат за осветление на вътрешността му и не са подходящи за осветление на помещения.

### Опасност от пожар:

- Използваното охлаждащо вещество R 600a е безвредно за околната среда, но лесно запалимо. Изтеклото охлаждащо вещество може да се запали.
  - Пазете от повреда тръбите на охлаждащия кръг.
  - Не се допуска работа с открити източници на пламък или искри във вътрешността на уреда.
  - Не използвайте електрически уреди във вътрешността на уреда (напр. парочистители, нагревателни уреди, уреди за сладолед и пр.)
  - Ако изтече охлаждащо вещество: Отстранете открития пламък или източници на искри в близост до мястото на теч. Проветрете добре помещението. Уведомете сервизната служба.
- Не съхранявайте в уреда взривоопасни вещества или флакони със запалителни аерозоли като например бутан, пропан, пентан и др. Аерозолните опаковки ще разпознаете по отпечатаната на тях информация за съдържанието или по символа, изобразяващ пламъци. Електрическите компоненти на уреда могат да предизвикат възпламеняване на евентуално изтичащите газове.
- Горящите свещи, лампи и други предмети с открит пламък да се държат далеч от уреда, за да не го подпалят.
- Съхранявайте алкохолни напитки или други съдържащи алкохол съдове само плътно затворени. Електрическите компоненти на уреда могат да предизвикат възпламеняване на евентуално изтичащия алкохол.

### Опасност от падане и обръщане:

- Не стъпвайте и не се опирайте на цокъла, чекмеджетата, вратите и др. Това важи особено за децата.

## Опасност от хранително отравяне:

- Не яжте хранителни продукти с изтекла годност.

## Опасност от замръзвания, изтръпване и болки:

- Избягвайте продължителен контакт на кожата със студените повърхности или охладените/замразени продукти или вземете защитни мерки, напр. ползвайте ръкавици. Продукти като сладолед, лед или ледчета никога да не се употребяват непосредствено след изваждането им от уреда, когато са твърде студени.


## Опасност от нараняване и повреда:

- Горещата пара може да доведе до наранявания. За размразяване не използвайте електрически нагревателни уреди или уреди за почистване с пара, открит пламък или спрей за размразяване.
- Не отстранявайте леда с остри предмети.




## Опасност от притискане:

- При отварянето и затварянето на вратата не пипайте в пантата. Може да си притиснете пръстите на ръката.

## Символи върху уреда:

	Символът може да се намира върху компресора. Той се отнася до маслото в компресора и указва следната опасност: Може да бъде смъртоносно при поглъщане или попадане в дихателните пътища. Това указание е от значение само за рециклирането. При нормална експлоатация не съществува никаква опасност.
--	---

## Спазвайте специфичните указания в другите глави:

	ОПАСНОСТ	обозначава непосредствено опасна ситуация, която ще причини смърт или тежки телесни наранявания, ако не бъде избягната.
	ПРЕДУПРЕЖДЕНИЕ	обозначава опасна ситуация, която може да причини смърт или тежки телесни наранявания, ако не бъде избягната.
	ВНИМАНИЕ	обозначава опасна ситуация, която може да причини леки или средни телесни наранявания, ако не бъде избягната.
	ВНИМАНИЕ	обозначава опасна ситуация, която може да има за следствие материални щети, ако не се избегне.

Указание	обозначава полезни указания и съвети.
----------	---------------------------------------

## 3 Елементи за обслужване и индикация

### 3.1 Начален екран

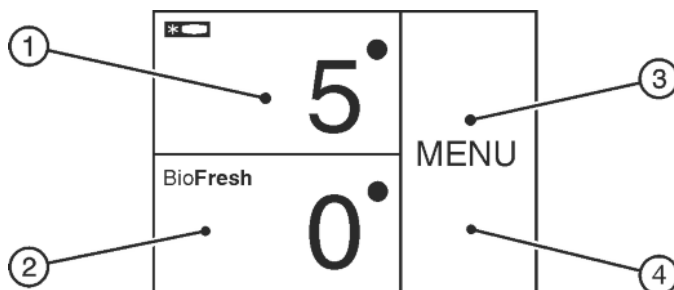


Fig. 4

- (1) Поле Хладилна част (3) Поле Меню  
(2) Поле BioFresh (4) Екран

Началният екран е изходната индикация за потребителя. От там се извършват всички настройки.

Чрез натискане върху екрана могат да се извикват функции и да се променят стойности.

### 3.2 Структура на обслужването

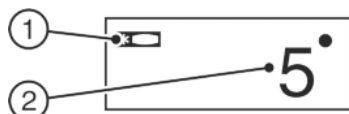


Fig. 5

- (1) Символ Хладилна част (2) Температурна индикация Хладилна част

В полето Хладилна част се показва настроената температура за хладилната част.

Могат да бъдат извършвани следните настройки:

- Настройки на температурата
- Изключване на уреда, екранът остава функциониращ.

#### Поле BioFresh



Fig. 6

- (1) Символ BioFresh (2) Температурна индикация BioFresh

В полето BioFresh се показва настроената температура за BioFresh.

Настройка на температурата на BioFresh (виж 5.5).

#### Поле Меню

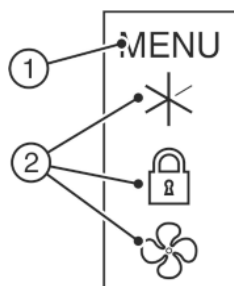


Fig. 7

- (1) Главно меню (2) Активирана опция

# Пускане в експлоатация

Полето Меню дава достъп до опциите и настройките на уреда. Допълнително се показват активираните опции.

## 3.3 Навигация

Достъп до отделните опции получавате чрез натискане на Меню. След потвърждение на дадена опция или настройка прозвучава звуков сигнал. Индикацията преминава към началния екран.

Обслужването на уреда се извършва чрез следните символи:



### В готовност:

Включване на уреда или на температурна зона.

MENU

### Меню:

Извикване на опции.



### Минус / Плюс:

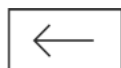
Промяна на настройка (напр. регулиране на температурата).



### Стрелка за навигация Ляво / Дясно:

Избиране на опции или навигация в менюто.

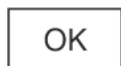
Със стрелките за навигация може да се прелиства през отделните опции. След последната опция отново се показва първата.



### Назад:

Прекъсване на избора.

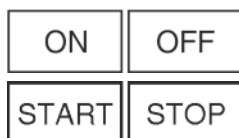
Индикацията се връща към най-близкото по-високо ниво, съответно към началния екран.



### ОК:

Потвърждаване на избор.

След потвърждаване индикацията преминава към началния екран.



### ON / OFF, START / STOP

Активиране / деактивиране на опция.

След активиране или деактивиране на дадена опция, индикацията преминава към началния екран.



### RESET:

Нулиране на таймера.



### Достъп за сервизна служба

### Указание

Ако до 1 минута не се направи избор, индикацията се връща към началния екран.

## 3.4 Символи на индикацията

Символите на индикацията дават сведения относно текущото състояние на уреда.



### Стрелки нагоре:

Температурата се увеличава.



### Стрелки надолу:

Температурата се понижава.



### В готовност:

Уредът или температурната зона са изключени.



### Съобщения:

Има активни съобщения за грешка и напомнания.

## 3.5 Опции на уреда

Следните опции могат да бъдат активирани или настроени, за пояснения и възможности за настройка, (виж Обслужване):

Символ	Опция
11:27h	SuperCool <sup>x</sup>
	SuperFrost <sup>x</sup>
	SabbathMode
	Защита от деца <sup>x</sup>
	Функция Holiday
	Температурна единица
	BioFresh
	Фризерно отделение

<sup>x</sup> Ако опцията е активирана, съответният символ се показва в полето Меню.

При повече от 6 активирани опции в полето Меню се показват само 4 опции. Другите опции се показват чрез натискане на долната стрелка за навигация. Чрез повторно натискане на стрелката за навигация се връщате обратно в изходната индикация.

Символът се скрива, когато опцията завърши или бъде деактивирана.

## 4 Пускане в експлоатация

### 4.1 Транспортиране на уреда



#### ВНИМАНИЕ

Опасност от нараняване и повреди поради неправилен транспорт!

- ▶ Транспортирайте уреда опакован.
- ▶ Транспортирайте уреда в изправено състояние.
- ▶ Не транспортирайте уреда сами.

## 4.2 Поставяне на уреда



### ПРЕДУПРЕЖДЕНИЕ

Опасност от пожар поради влага!

Когато токопренасящи части или захранващия проводник се навлажняват, може да се стигне до късо съединение.

- ▶ Уредът е разработен за използване в затворени помещения. Уредът да не се ползва на открито или в зони с влага или водни пръски.



### ПРЕДУПРЕЖДЕНИЕ

Опасност от пожар поради късо съединение!

Ако захранващият кабел/щепселът на уреда или на някой друг уред и задната част на уреда се допират, захранващите кабели/щепсели могат да се повредят поради вибрациите на уреда, така че да се стигне до късо съединение.

- ▶ Поставяйте уреда така, че той да не се допира до щепсели или захранващи кабели.
- ▶ Към контакти в зоната на задната страна на уреда, не включвайте нито самия уред, нито други уреди.



### ПРЕДУПРЕЖДЕНИЕ

Опасност от пожар от охлаждащото вещество!

Използваното охлаждащо вещество R 600a е безвредно за околната среда, но лесно запалимо. Изтеклото охлаждащо вещество може да се запали.

- ▶ Не повреждайте тръбите на охлаждащия кръг.



### ПРЕДУПРЕЖДЕНИЕ

Опасност от пожар и повреда!

- ▶ Не поставяйте върху уреда уреди, излъчващи топлина, например микровълнови печки, тостери и др.!



### ПРЕДУПРЕЖДЕНИЕ

Опасност от пожар и повреди поради блокирани вентилационни отвори!

- ▶ Винаги дръжте вентилационните отвори свободни. Грижете се постоянно да има добра вентилация!

### ВНИМАНИЕ

Опасност от увреждане от кондензирана вода!

- ▶ Не поставяйте уреда директно до друг хладилник/фризер.

- При констатиране на повреди по уреда незабавно се обърнете към доставчика още преди да го включите.
- Подът на мястото на поставяне на уреда трябва да бъде хоризонтален и без издатини.
- Избягвайте да поставяте уреда в зони с директно слънчево лъчение, печки, радиатори и подобни.
- Поставяйте уреда със задната страна към стената, а при използване на приложените дистанциращи детайли за отстояние от стената (виж по-долу) - винаги заедно с тях директно към стената.
- Уредът може да се премества само в ненатоварено състояние.
- Основата на уреда трябва да е на същата височина като на околния под.
- Не поставяйте уреда без помощник.

- Колкото повече охлаждащо вещество R 600a има в уреда, толкова по-голямо трябва да бъде помещението, в което се намира уредът. В прекалено малки помещения при теч може да се получи запалима смес от газ и въздух. Съгласно стандарта EN 378 за 11 g охлаждащо вещество R 600a помещението трябва да бъде най-малко с размери 1 m<sup>3</sup>. Количеството охлаждащо вещество е посочено на идентификационната табелка във вътрешността на уреда.

- ▶ Отлепете защитното фолио от външната страна на корпуса.

### ВНИМАНИЕ

Опасност от увреждане от препарат за поддържане на неръждаема стомана!

Вратите **от неръждаема стомана** и **страничните стени от неръждаема стомана** са обработени с висококачествено покритие.

Препаратите за поддържане на неръждаема стомана



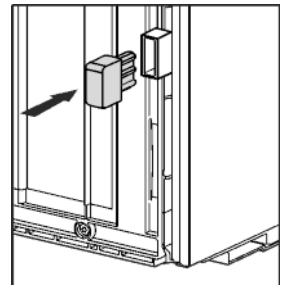
разяждат повърхностите.

- ▶ Избърсвайте **повърхностите на вратите и стените със специално покритие**, както и **лакираните врати и странични стени** само с мека, чиста кърпа. При силно замърсяване използвайте малко вода или неутрален почистващ препарат. Като опция може да се използва и микрофибърна кърпа.

- ▶ Отлепете защитното фолио от декоративните лайсни.
- ▶ Премахнете всички транспортно-предохранителни елементи.

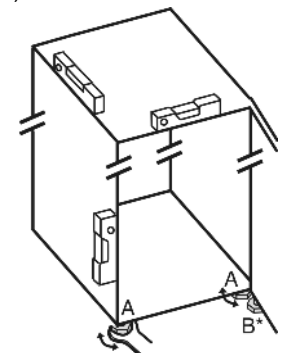
Трябва да се използват дистанционните елементи, за да се достигне обявения разход на енергия, както и да се предотврати кондензна вода при висока околна влажност. Чрез тях дълбочината на уреда се увеличава с ок. 15 mm. Уредът е напълно функционален и без използване на дистанционните елементи, но има малко по-висок разход на енергия.

- ▶ При уред с приложени детайли за отстояние от стена, монтирайте детайли отляво и отдясно долу от задната страна на уреда.



- ▶ Изхвърлете опаковката. (виж 4.5)

- ▶ Нивелирайте уреда стабилно и хоризонтално чрез крачетата (A) с помощта на предоставения ключ като използвате нивелир.



- ▶ След това подпрете вратата: Развийте с гаечен ключ SW10 крачето от лагерната стойка (B), докато опре в пода, след това го завъртете още 90°.

### Указание

- ▶ Почистете уреда (виж 6.4).



# Пускане в експлоатация

Когато уредът се постави в много влажна среда, върху външната страна на уреда може да се образува конденз на вода.

► Грижете се постоянно да има добра вентилация на мястото на поставяне.

## 4.3 Промяна посоката на отваряне на вратата

При необходимост можете да промените посоката на отваряне на вратата:

Уверете се, че са на разположение следните инструменти:

- Torx® 25 (T25)
- Torx® 15 (T15)
- Плоска отвертка
- Гаечен ключ размер 10
- Нивелир
- Приложен гаечен ключ с T25-инструмент
- При нужда акумулаторна отвертка
- При нужда стълба
- При нужда втори човек за монтажната работа

### 4.3.1 Сваляне на затварящия демпфер

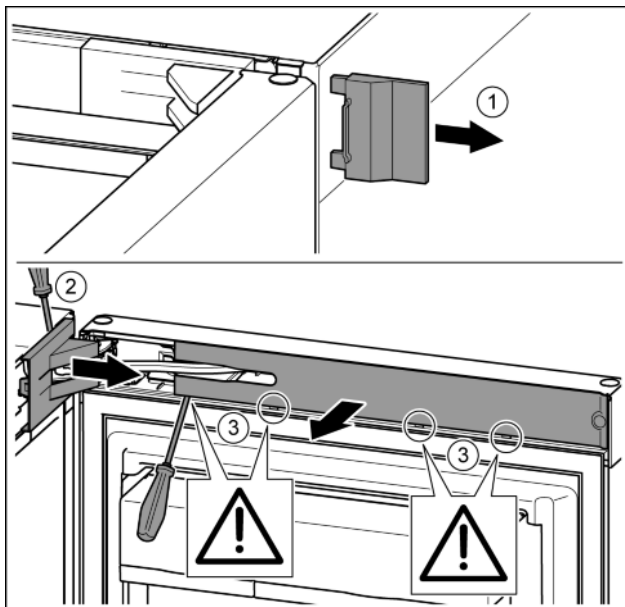


Fig. 8

► Отворете вратата.

#### ВНИМАНИЕ

Опасност от повреда!

Когато уплътнението на вратата се повреди, вратата може да не се затваря добре, и охлаждането да е недостатъчно.

► Не повреждайте уплътнението на вратата с отвертката!

- Свалете външния капак. Fig. 8 (1)
- Освободете капака на лагерната стойка с помощта на отвертка и го отвийте. Свалете капака на лагерната стойка. Fig. 8 (2)
- Освободете капачката с плоска отвертка и я завъртете настрана. Fig. 8 (3)

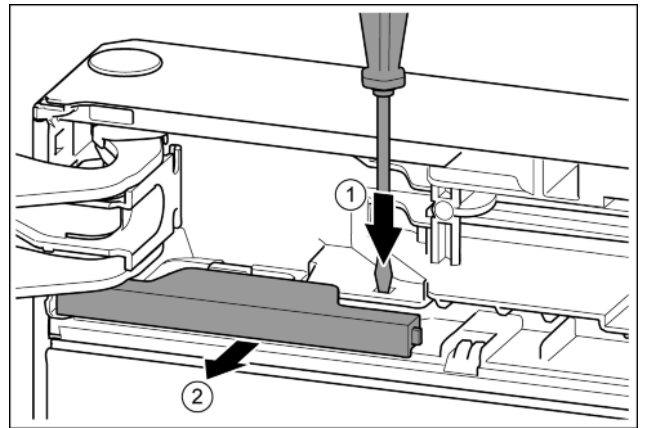


Fig. 9

- С плоската отвертка натиснете езичето. Fig. 9 (1)
- Извадете капака от фиксатора. Fig. 9 (2)

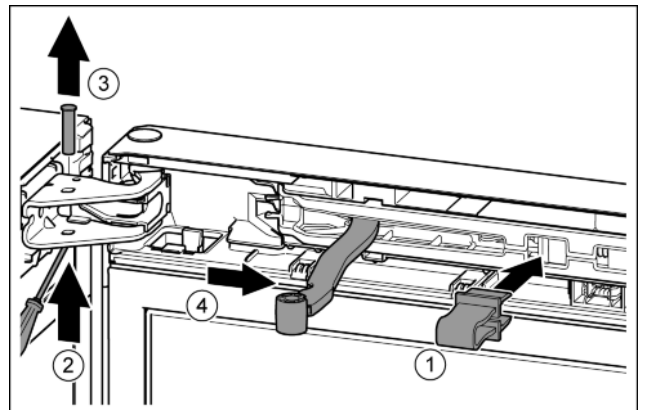


Fig. 10



#### ВНИМАНИЕ

Опасност от приклещване поради сгъващия се шарнир!

► Фиксирайте предпазителя.

- Фиксирайте предпазителя в отвора. Fig. 10 (1)
- С отвертката избутайте болта. Fig. 10 (2)
- Извадете болта нагоре. Fig. 10 (3)
- Завъртете шарнира в посока към вратата. Fig. 10 (4)



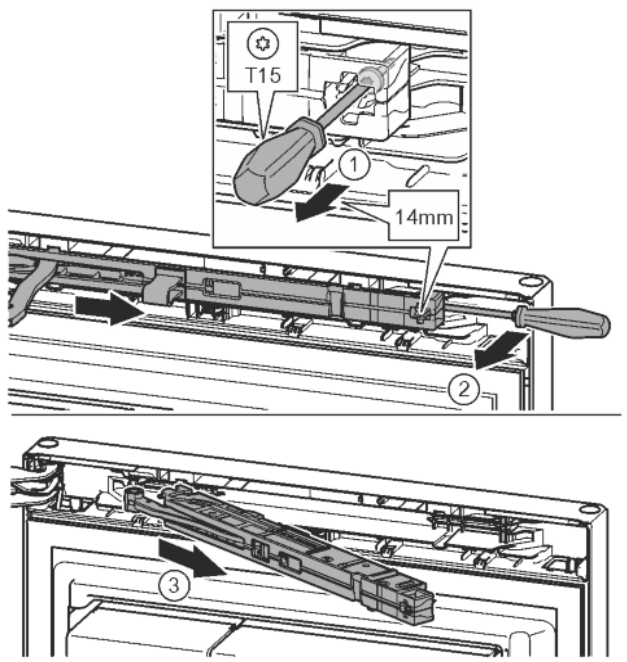


Fig. 11

- ▶ С отвертка T15 отвийте винта на блока на затварящия демпфер с ок. 14 mm. Fig. 11 (1)
- ▶ От страната на дръжката вкарайте отвертка зад блока на затварящия демпфер и завъртете напред. Fig. 11 (2)
- ▶ Издърпайте блока на затварящия демпфер. Fig. 11 (3)

## 4.3.2 Сваляне на вратата

### Указание

- ▶ Махнете продуктите от вратата преди свалянето на вратата, за да не паднат продукти.

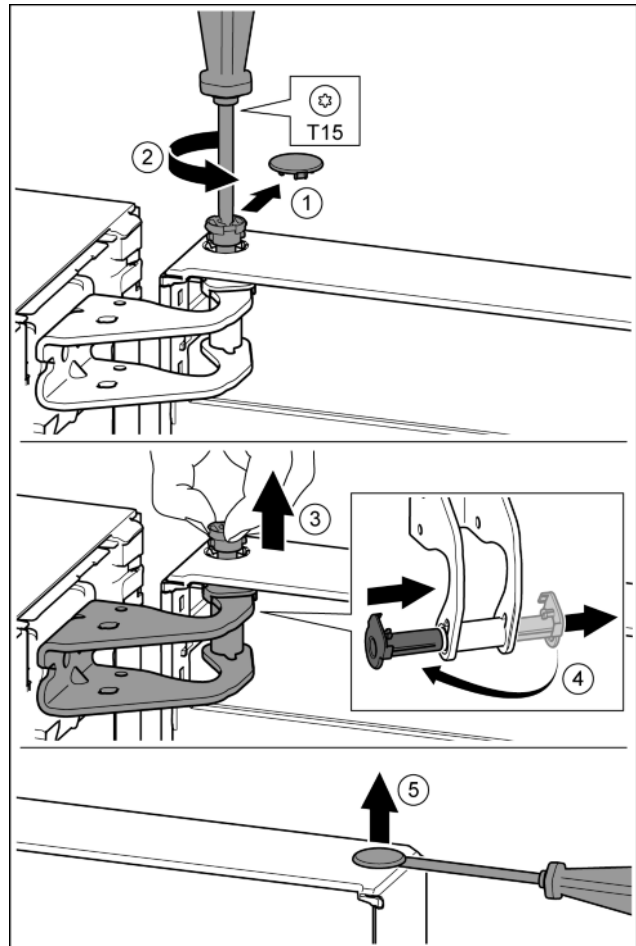


Fig. 12



### ВНИМАНИЕ

Опасност от нараняване при падане на вратата!

- ▶ Задържайте добре вратата.
  - ▶ Внимателно поставяйте вратата.
- 
- ▶ Свалете внимателно предпазния капак. Fig. 12 (1)
  - ▶ С отвертка T15 отвийте малко болта. Fig. 12 (2)
  - ▶ Дръжте здраво вратата и с пръсти извадете болта. Fig. 12 (3)
  - ▶ Извадете лагерната втулка от водача. Поставете от другата страна и фиксирайте. Fig. 12 (4)
  - ▶ Повдигнете вратата и я сложете настрани.
  - ▶ С плоска отвертка внимателно повдигнете тапата от лагерната втулка на вратата и я извадете. Fig. 12 (5)

# Пускане в експлоатация

## 4.3.3 Подмяна на вратата на хладилната камера

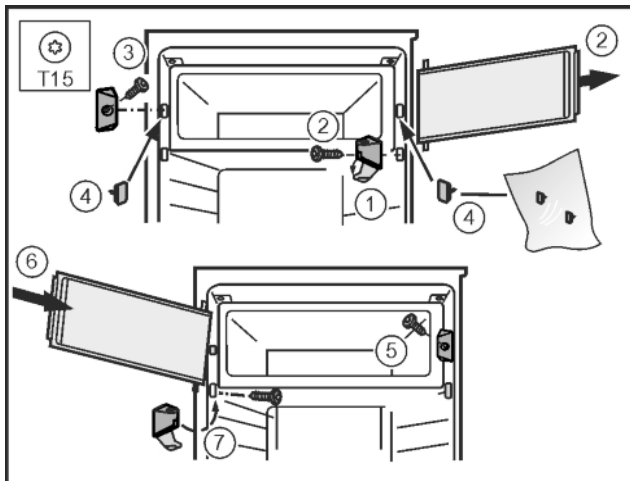


Fig. 13

- ▶ Разгънете капака на лагерната стойка. Fig. 13 (1)
- ▶ Сваляне на вратата на хладилната камера: С отвертка T15 отвийте лагерната стойка. Fig. 13 (2)
- ▶ С отвертка T15 отвийте затварящия елемент. Fig. 13 (3)
- ▶ Запушете образувалите се дупки с приложените тапи. Fig. 13 (4)
- ▶ С отвертка T15 монтирайте затварящия елемент. Fig. 13 (5)
- ▶ Поставете горе вратата на хладилната камера. Fig. 13 (6)
- ▶ Монтирайте лагерната стойка и затворете капака. Fig. 13 (7)

## 4.3.4 Преместване на горните лагерни детайли

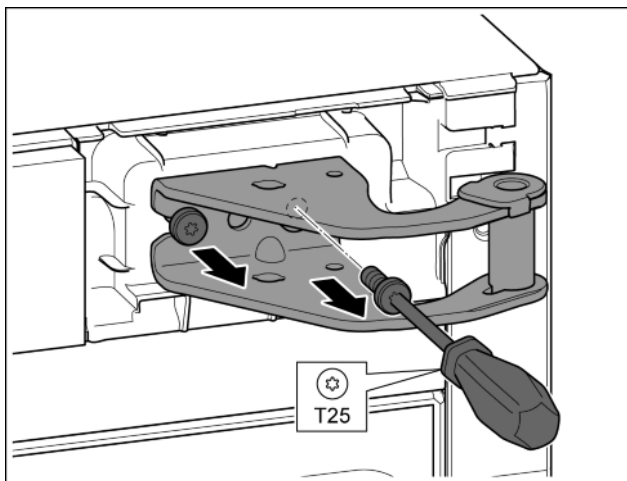


Fig. 14

- ▶ С отвертка T25 отвийте двата винта.
- ▶ Повдигнете и отстранете лагерната стойка.

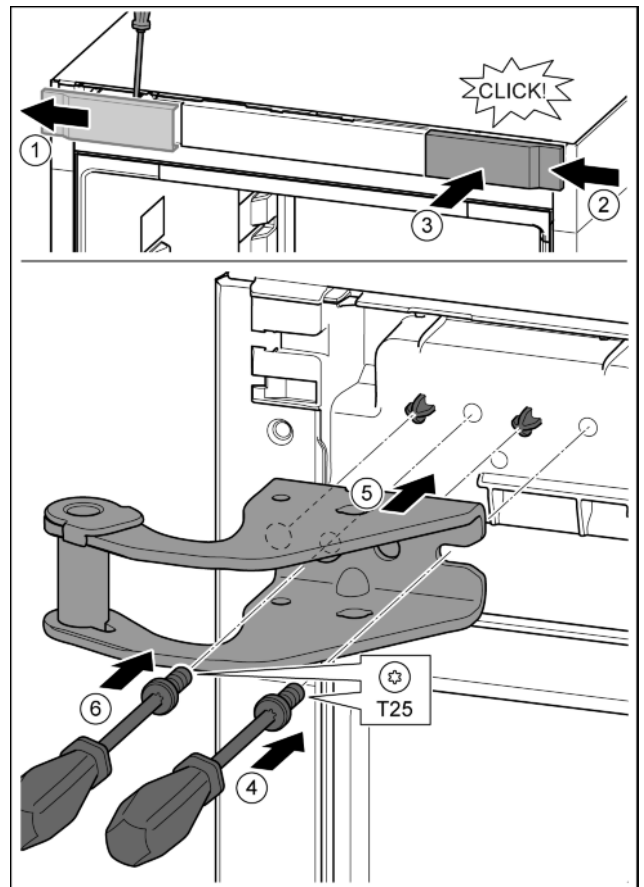


Fig. 15

- ▶ Освободете капака с помощта на отвертка и го свалете странично. Fig. 15 (1)
- ▶ Закачете капака, завъртян на 180°, от другата страна отдясно. Fig. 15 (2)
- ▶ Фиксирайте капака. Fig. 15 (3)
- ▶ С отвертка T25 поставете винта. Fig. 15 (4)
- ▶ Поставете горната лагерна стойка. Fig. 15 (5)
- ▶ В предвидените отвори за винтове има палци.
- ▶ Затегнете винта. Fig. 15 (4)
- ▶ С отвертка T25 поставете винта и го затегнете. Fig. 15 (6)

## 4.3.5 Преместване на долните лагерни детайли

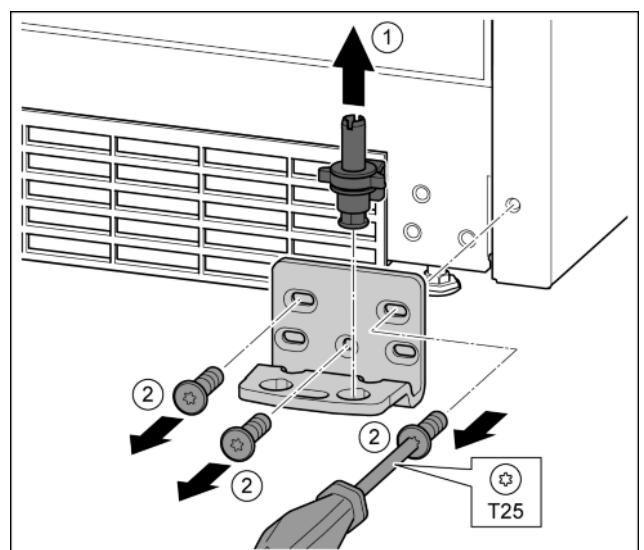


Fig. 16

- ▶ Извадете изцяло нагоре лагерния болт. Fig. 16 (1)

- ▶ Отвийте винтовете с отвертка T25 и свалете лагерната стойка Fig. 16 (2)

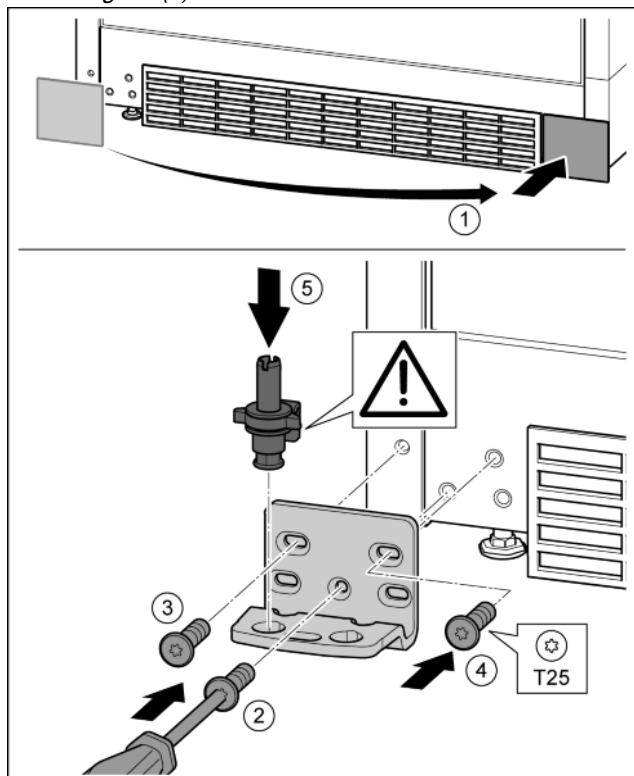


Fig. 17

- ▶ Свалете капака и го поставете от другата страна. Fig. 17 (1)
- ▶ Поставете лагерната стойка от другата страна и я завийте с помощта на отвертка T25. Започнете с винт 2 долу в средата. Fig. 17 (2)
- ▶ Затегнете винт 3 и 4. Fig. 17 (3, 4)
- ▶ Вкарайте изцяло лагерния болт. При това обърнете внимание на това, фиксиращата гърбица да сочи назад. Fig. 17 (5)

## 4.3.6 Преместване на дръжките

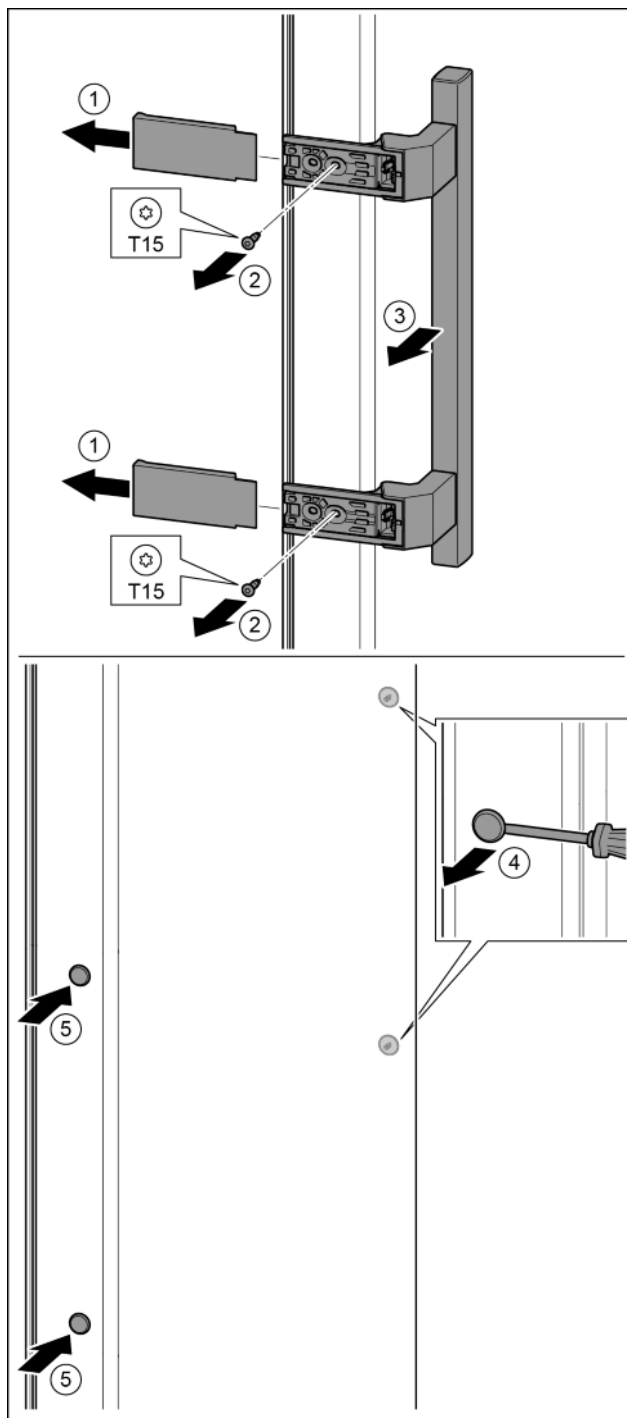


Fig. 18

- ▶ Свалете капака. Fig. 18 (1)
- ▶ С отвертка T15 отвийте винтовете. Fig. 18 (2)
- ▶ Свалете дръжката. Fig. 18 (3)
- ▶ С плоска отвертка внимателно повдигнете страничната тапа и я извадете. Fig. 18 (4)
- ▶ Отново поставете тапата от другата страна. Fig. 18 (5)

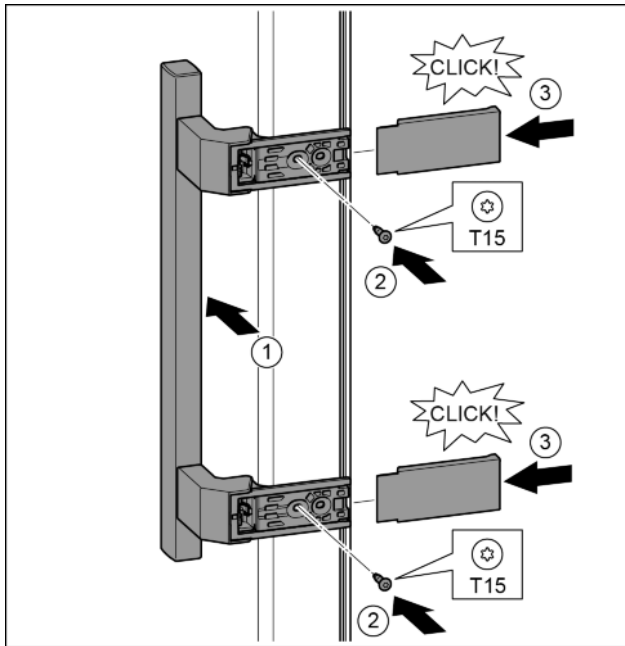


Fig. 19

- ▶ Поставете дръжката от другата страна. Fig. 19 (1)
- ▷ Отворите за винтове трябва да са точно един над друг.
- ▶ С отвертка T15 затегнете винтовете. Fig. 19 (2)
- ▶ Поставете отстрани капачите и ги нахлузете. Fig. 19 (3)
- ▷ Обърнете внимание на доброто фиксиране.

## 4.3.7 Монтаж на вратата

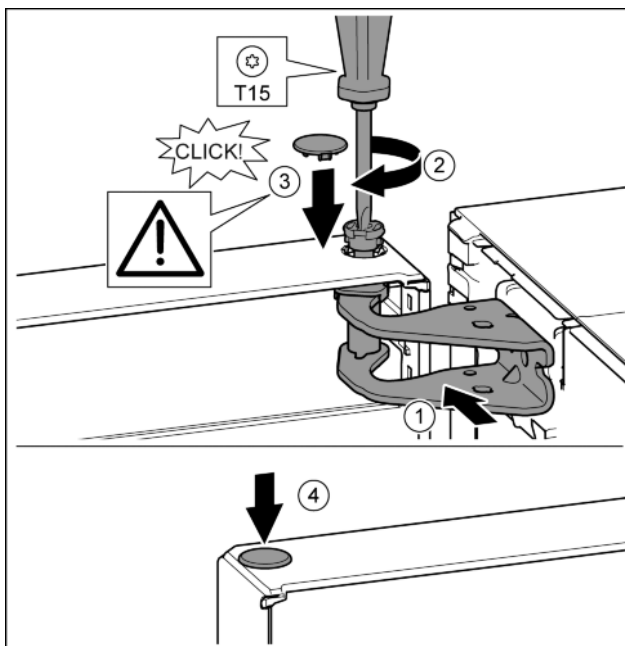


Fig. 20

- ▶ Поставете вратата върху долния лагерен болт.
- ▶ Регулирайте вратата горе спрямо отвора в лагерната стойка. Fig. 20 (1)
- ▶ Поставете болта и затегнете здраво с отвертка T15. Fig. 20 (2)
- ▶ Монтаж на предпазния капак за осигуряване на вратата: Поставете предпазния капак и проверете дали той е допрян до вратата. В противен случай поставете изцяло болта. Fig. 20 (3)
- ▶ Поставете тапата. Fig. 20 (4)

## 4.3.8 Регулиране на вратата



### ПРЕДУПРЕЖДЕНИЕ

Опасност от нараняване поради падаща врата!

Ако лагерните детайли не са завинтени достатъчно здраво, вратата може да падне. Това може да доведе до тежки наранявания. Освен това е възможно вратата да не се затвори, така че уредът няма да охладда правилно.

- ▶ Завийте здраво лагерните стойки с 4 Nm.
- ▶ Проверете и при нужда дозатегнете всички винтове.

- ▶ При нужда регулирайте вратата през двата удължени отвора в лагерната стойка долу, успоредно на корпуса на уреда. За тази цел отвийте средния винт в лагерната стойка долу с приложения T25-инструмент. Разхлабете малко останалите винтове с T25-инструмента или с отвертка T25 и регулирайте през удължените отвори.
- ▶ Подпиране на вратата: Развийте с гаечен ключ размер 10 крачето от лагерната стойка долу, докато опре в пода, след това го завъртете с още 90°.

## 4.3.9 Монтаж на затварящия демпфер

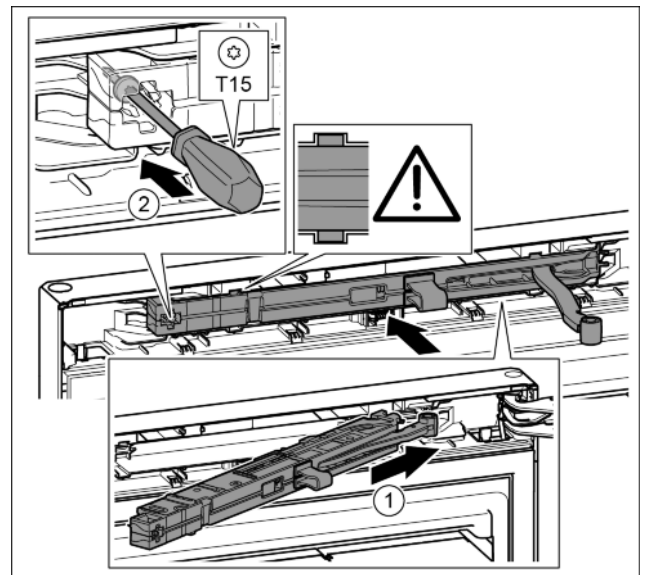


Fig. 21

- ▶ Вкарайте блока на затварящия демпфер от страната на лагерната стойка докрай под ъгъл в отвора. Fig. 21 (1)
- ▶ Вкарайте изцяло блока.
- ▷ Блокът е позициониран правилно, когато реброто на блока на затварящия демпфер е във водача във корпуса.
- ▶ С отвертка T15 затегнете винта. Fig. 21 (2)

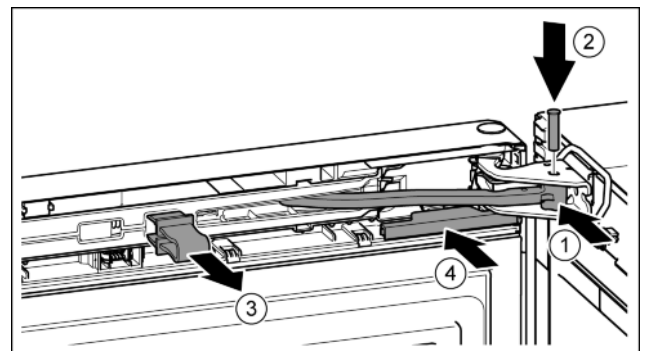


Fig. 22

Вратата е отворена на 90°.

- ▶ Завъртете шарнира в лагерната стойка. Fig. 22 (1)

- ▶ Поставете болта в лагерната стойка и шарнира. При това обърнете внимание на това, фиксиращата гърбица да е легнала правилно в жлеба. Fig. 22 (2)
- ▶ Свалете предпазителя. Fig. 22 (3)
- ▶ Нахлузете капака. Fig. 22 (4)

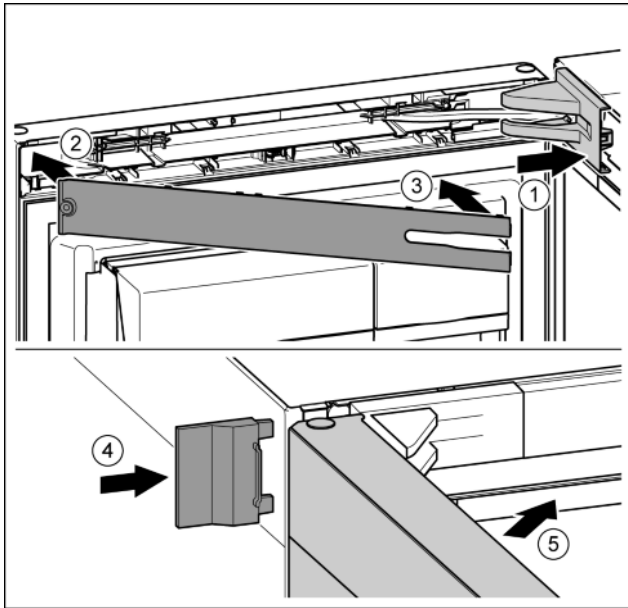


Fig. 23

- ▶ Поставете и фиксирайте капака на лагерната стойка, при нужда внимателно го натиснете настрани. Fig. 23 (1)
- ▶ Поставете капачката. Fig. 23 (2)
- ▶ Завъртете навътре капачката и я фиксирайте. Fig. 23 (3)
- ▶ Нахлузете външния капак. Fig. 23 (4)
- ▶ Затворете горната врата. Fig. 23 (5)

## 4.4 Поставяне във вградена кухня

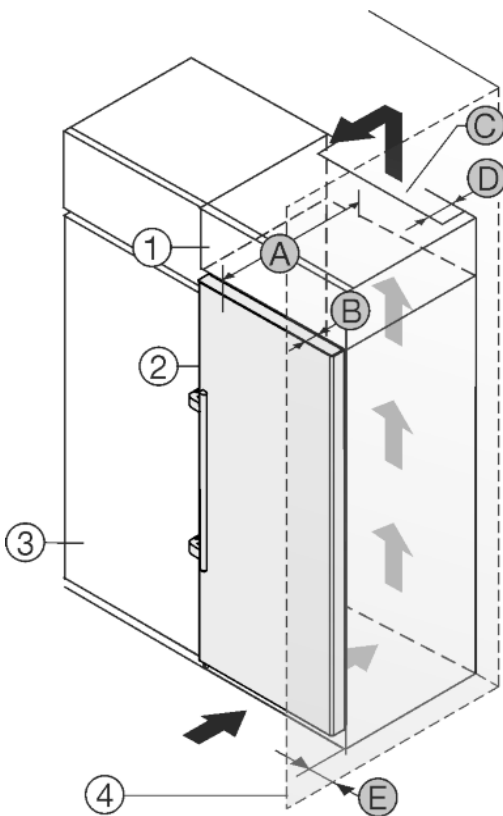


Fig. 24

A [mm]	B [mm]	C [cm <sup>2</sup> ]	D [mm]	E [mm]
665 *	65	най-малко 300	най-малко 50	най-малко 46

\* При използването на детайли за отстояние от стената размерът се увеличава с 15 mm (виж 4.2).

Размерите важат за ъгъл на отваряне от 90 °. Разстоянията варират в зависимост от ъгъла на отваряне.

Уредът може да е обграден с кухненски шкафове. За да изравните височината на уреда Fig. 24 (2) с височината на вградената кухня, над уреда може да се постави шкаф-пристройка Fig. 24 (1).

Уредът да се постави непосредствено до кухненски шкаф Fig. 24 (3). За да могат вратите да се отварят изцяло, уредът трябва да е издаден с дълбочината Fig. 24 (B) спрямо лицето на кухненския шкаф. В зависимост от дълбочината на кухненските шкафове и използването на детайли за отстояние от стената, уредът може да излезе още по-напред.

### ВНИМАНИЕ

Опасност от повреди поради прегряване в следствие на недостатъчна вентилация!

При прекалено малка вентилация може да се повреди компресорът.

- ▶ Внимавайте да има достатъчна вентилация.
- ▶ Съблюдавайте изискванията за вентилация.

Изисквания за вентилацията:

- Дистанционни ребра на гърба на уреда служат за достатъчната вентилация. В крайната позиция те не трябва да се намират във вдлъбнатини или отвори.
- От задната страна на шкафа-пристройка трябва да има вентилационен отвор с дълбочина Fig. 24 (D) по цялата ширина на шкафа-пристройка.
- Под тавана на помещението трябва да се спази сечението за вентилация Fig. 24 (C).
- колкото по-голямо е пространството за вентилация, толкова по-икономично откъм разхода на електроенергия работи уредът.

Когато уредът се поставя с пантите до стена Fig. 24 (4), трябва да бъде спазено разстоянието Fig. 24 (E) между уреда и стената. Това отговаря на разстоянието, с което дръжките стърчат при отворена врата.

## 4.5 Изхвърляне на опаковката



### ПРЕДУПРЕЖДЕНИЕ

Опасност от задушаване от опаковъчен материал и фолио!  
▶ Не оставяйте децата да си играят с опаковъчния материал.

Опаковката е произведена от рециклируеми материали:

- Велпапе/картон
- Елементи от пенест полистирол
- Фолиа и торбички от полиетилен
- Чембероващи ленти от полипропилен
- скована с пирони дървена рамка със стъкло от полиетилен\*
- ▶ Занесете опаковъчния материал на официално място за събиране на отпадъци.



BG

## 4.6 Включете уреда



### ПРЕДУПРЕЖДЕНИЕ

Неправилно свързване!  
Пожар.

- ▶ Не използвайте удължителни кабели.
- ▶ Не използвайте разпределителни лайстни.

### ВНИМАНИЕ

Неправилно свързване!  
Повреда на електрониката.

- ▶ Не използвайте островен инвертор.
- ▶ Не използвайте енергоспестяващи щепсели.

### Указание

Използвайте само доставения захранващ проводник.

- ▶ По-дълъг захранващ проводник може да се поръча от клиентската служба.

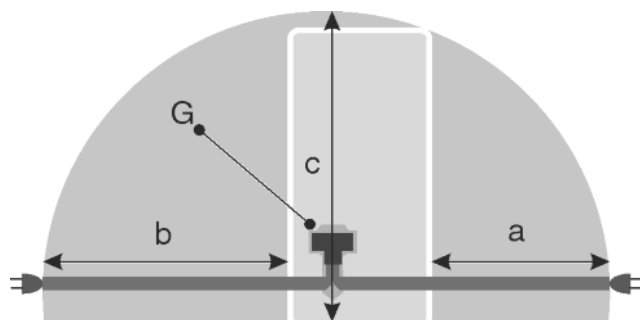


Fig. 25

a	b	c	G
~ 1400 mm	~ 1800 mm	~ 2100 mm	Щепсел на уреда

Уверете се, че са изпълнени следните предпоставки:

- Видът на тока и напрежението на мястото на монтаж трябва да съответстват на параметрите от идентификационната табелка (виж Уредът с един поглед).
- Контактът трябва да бъде заземен и електрически безопасен според изискванията.
- Токът за задействане на предпазителя трябва да е между 10 и 16 А.
- Трябва да има лесен достъп до контакта.
- Контактът трябва да е извън зоната на задната страна на уреда и в рамките на дефинираната зона Fig. 25 (a, b, c).

- ▶ Проверете електрическото свързване.
- ▶ Включете щепсела на уреда Fig. 25 (G) от задната страна на уреда. Обърнете внимание на доброто фиксиране.
- ▶ Свържете щепсела към захранването с напрежение.
  - ▷ На екрана се показва логото на Liebherr.
  - ▷ Индикацията преминава към символа за режим на готовност.

## 4.7 Включване на уреда

### Указание

Демонстрационният режим е активен: На екрана се появява *DemoMode е активен!*

- ▶ Деактивиране на демонстрационния режим (виж Неизправности).

Ок. 2 часа преди първото зареждане свържете и включете уреда.

### 4.7.1 Включване на уреда

Ако символът В готовност е показан върху целия екран:

- ▶ Натиснете символа В готовност.
- ▷ Уредът е включен. Индикацията преминава към началния екран.
- ▷ Уредът се настройва до показаната температура. Това се изобразява чрез стрелки надолу.

Ако символът В готовност е показан в полето Хладилна част и BioFresh:

- ▶ Натиснете символа В готовност.
- ▷ Уредът е включен.
- ▷ Уредът се настройва до показаната температура. Това се изобразява чрез стрелки надолу.

Ако екранът е черен:

- ▶ Натиснете върху екрана.
- ▷ Символът В готовност се появява върху целия екран.
- ▶ Натиснете символа В готовност.
- ▷ Уредът е включен. Индикацията преминава към началния екран.
- ▷ Уредът се настройва до показаната температура. Това се изобразява чрез стрелки надолу.

## 4.8 Поставяне на филтър FreshAir

Приложеният филтър FreshAir може да бъде използван за оптимално качество на въздуха.

Гнездото се намира в горната хладилна част, (виж Уредът с един поглед)

- ▶ Отстранете капака.

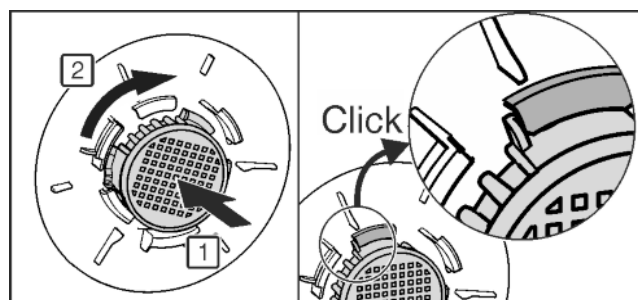
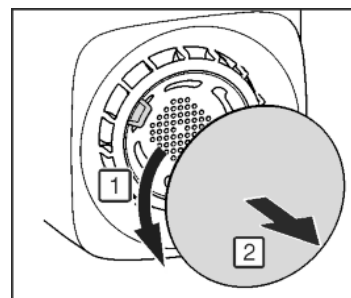


Fig. 26

- ▶ Поставете филтър FreshAir в капака и завъртете надясно.
- ▶ Обърнете внимание на това, филтърът да щракне.
- ▶ Поставете отново капака.

**Активиране на таймер**

- ▶ Натиснете Меню.
- ▶ Натискайте стрелките за навигация дотогава, докато се покаже филтърът FreshAir.
- ▶ Натиснете върху символа филтър FreshAir.
- ▶ Натиснете ON.
- ▷ Таймерът е активиран. След изтичане на интервала едно съобщение подканва за смяната на филтъра FreshAir.



## 4.9 Активиране на таймер Почистване на вентилационна решетка

За достатъчна вентилация поне веднъж годишно вентилационната решетка трябва да се почиства. Таймерът може да бъде активиран за напомняне.

- ▶ Натиснете Меню.
- ▶ Натискайте стрелките за навигация дотогава, докато се покаже вентилационната решетка.
- ▶ Натиснете символа Вентилационна решетка.
- ▶ Натиснете ON.
- ▷ Таймерът е активиран. След изтичане на интервала едно съобщение подканва за почистване на вентилационната решетка.



## 5 Обслужване

### 5.1 Промяна на температурната единица

Индикацията на температурата може да бъде променена от °C на °F.

- ▶ Натиснете Меню.
- ▶ Натискайте стрелките за навигация дотогава, докато се покаже °C.
- ▶ Натиснете °F.
- ▷ Температурата се показва във °F.



Превключването от °F на °C се извършва аналогично.

### 5.2 Защита от деца

Със защитата от деца можете да гарантирате, че при игра децата няма случайно да изключат уреда.



#### 5.2.1 Включване на защитата от деца

- ▶ Натиснете Меню.
- ▶ Натискайте стрелките за навигация дотогава, докато се покаже Защита от деца.
- ▶ Натиснете ON.
- ▷ Защитата от деца е включена.



#### 5.2.2 Изключване на защитата от деца

- ▶ Натиснете Меню.
- ▶ Натискайте стрелките за навигация дотогава, докато се покаже Защита от деца.
- ▶ Натиснете OFF.
- ▷ Защитата от деца е изключена.



### 5.3 Режим Шабат

Тази функция изпълнява религиозните изисквания по време на Шабат, съотв. еврейските празнични дни. Когато режимът Шабат е активиран, някои функции на управляващата електроника са изключени. След настройката на режима Шабат вече не е нужно да се тревожите за контролни лампи, цифри, символи, индикации, алармени съобщения и вентилатори. Цикълът на размразяване работи само за предварително зададеното време, без да се взема под внимание използването на хладилника. След спиране на тока уредът автоматично се включва отново в режим Шабат.



#### ПРЕДУПРЕЖДЕНИЕ

Опасност от хранително отравяне!

Ако токът спре, докато режим Шабат е активиран, това съобщение не се запаметява. Ако токът бъде възстановен, уредът продължава да работи в режим Шабат. Когато той завърши, не се издава съобщение относно спирането на тока в индикацията на температурата.

Когато по време на режима Шабат е възникнало спиране на тока:

- ▶ Проверете качеството на хранителните продукти. Не консумирайте размразили се хранителни продукти!

- Всички функции са блокирани до изключването на режима Шабат.
- Ако функции като SuperFrost, SuperCool, вентилация и др. са активирани при включването на режима Шабат, те остават активни.
- Не се издават звукови сигнали и на температурната индикация не се показват никакви предупреждения/настройки (напр. аларма за температурата, аларма за вратата)
- Вътрешното осветление е деактивирано.

#### 5.3.1 Включване на SabbathMode

- ▶ Натиснете Меню.
- ▶ Натискайте стрелките за навигация дотогава, докато се покаже SabbathMode.
- ▶ Натиснете ON.
- ▷ SabbathMode е включен. На екрана се показва само символа SabbathMode.



SabbathMode се изключва автоматично след 120 часа, ако преди това не бъде изключен ръчно. Индикацията преминава към началния екран.

#### 5.3.2 Изключване на SabbathMode

- ▶ Натиснете върху екрана.
- ▶ Натиснете OFF.
- ▷ SabbathMode е изключен.



### 5.4 Хладилна част

Поради естествената въздушна циркулация в хладилната част се образуват различни температурни зони. Непосредствено над разделящата плоча към зоната BioFresh е най-студено. Най-топло е в горната предна зона и във вратата.

#### 5.4.1 Охлаждане на хранителни продукти

##### Указание

Разходът на енергия се повишава и охладителната мощност намалява, ако вентилацията е недостатъчна.

- ▶ Винаги дръжте свободни вентилационните отвори.

- ▶ В горната част и във вратата поставяйте масло и консерви. (виж Уредът с един поглед)
- ▶ За опаковка използвайте пластмасови, метални, алуминиеви и стъклени съдове за многократна употреба и фолио.
- ▶ Хранителните продукти, които лесно отдават или възприемат миризми или вкусове, както и течностите, винаги да се съхраняват в затворени съдове или да се покриват.
- ▶ Хранителните продукти, които силно излъчват или са чувствителни на етилен газ, като например плодове, зеленчуци и салати, следва да се разделят или опаковат така, че да се намалява времето на съхранение; например домати не бива да се съхраняват заедно с киви или зеле.

# Обслужване

- ▶ Използвайте предната повърхност на пода на хладилника само за краткотрайно оставяне на продукти, напр. когато пренареждате или сортирате. Не оставяйте обаче храни за охлаждане, защото при затваряне на вратата може да се избутат назад или да паднат.
- ▶ Не поставяйте продуктите много плътно, за да може да циркулира въздух.

## 5.4.2 Настройка на температурата

Температурата зависи от следните фактори:

- честотата на отваряне на вратата
- стайната температура на мястото на поставяне
- вида, температурата и количеството на хранителните продукти

Температурата може да се настройва от 9 °C до 2 °C.

Препоръчителна настройка на температурата: 5 °C

При това във фризерното отделение се установява средна температура от около -18 °C.

- ▶ Натиснете върху полето Хладилна част.

▷ Показва се следният екран:

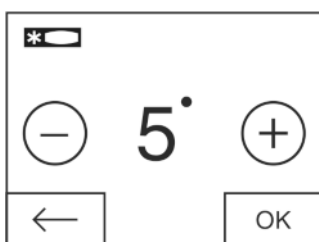


Fig. 27

Настройка на по-висока температура:

- ▶ Натиснете плюс.

Настройка на по-ниска температура:

- ▶ Натиснете минус.

При избор на най-ниската температура символът Минус става неактивен.

След избор на най-високата температура при ново натискане символът Плюс става неактивен. На индикацията се показва символът В готовност.

- ▶ Потвърдете желаната температура с ОК.
- ▷ Индикацията преминава към началния екран.
- ▷ Избраната температура се показва.
- ▷ Стрелки нагоре, съответно надолу показват промяната на температурата. След достигане на зададената температура стрелките се скриват.

## 5.4.3 SuperCool

С помощта на функцията SuperCool можете да включите на най-висока охлаждаща мощност. По този начин се достигат пониски температури на охлаждане. Използвайте SuperCool, за да охладите бързо големи количества хранителни продукти.

Функцията SuperCool се характеризира с по-висок разход на електроенергия.

### Включване на SuperCool

- ▶ Натиснете Меню.
- ▶ Натискайте стрелките за навигация дотогава, докато се покаже SuperCool.
- ▶ Натиснете символа SuperCool.
- ▷ Показва се следният екран:

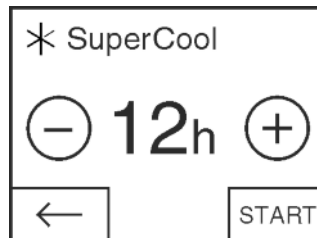


Fig. 28

Времето за работа може да бъде настроено на четири степени.

Настройка на време за работа:

- ▶ Натиснете плюс или минус.

При избор на най-ниската степен символът Минус става неактивен.

При избор на най-високата степен символът Плюс става неактивен.

- ▶ Потвърдете желаното време за работа със START.
- ▷ Индикацията преминава към началния екран.
- ▷ SuperCool е активиран.
- ▷ В полето Хладилна част се показват оставащото време за работа и символът SuperCool.
- ▷ Понижаващата се температура се изобразява чрез стрелки надолу.
- ▷ След изтичане на оставащото време уредът продължава да работи в нормален режим. Температурата отново се променя до предварително зададената стойност. Стрелки нагоре изобразяват повишаването на температурата.



### Преждевременно изключване на SuperCool

- ▶ Натиснете Меню.
- ▶ Натискайте стрелките за навигация дотогава, докато се покажат SuperCool и оставащото време.
- ▶ Натиснете върху оставащото време.
- ▶ Натиснете STOP.
- ▷ SuperCool е изключен.
- ▷ Температурата отново се променя до предварително зададената стойност. Стрелки нагоре изобразяват повишаването на температурата.

## 5.4.4 Holiday функция

Режимът при отпуск пести енергия и избягва образуването на миризма, когато вратата на хладилната част остава затворена за дълго време.



### Включване на функция Holiday

- ▶ Извадете всички хранителни продукти, тъй като в противен случай ще се развалят.
- ▶ Натиснете Меню.
- ▶ Натискайте стрелките за навигация дотогава, докато се покаже функцията Holiday.
- ▶ Натиснете ON.
- ▷ Функцията Holiday е включена.



▷ В полето Хладилна част и BioFresh се показва символът Функция Holiday.

### Изключване на функция Holiday

- ▶ В полето Хладилна част натиснете символа Функция Holiday.
- ▷ Функцията Holiday е изключена.
- ▷ Температурата отново се променя до предварително зададената стойност. Стрелки нагоре изобразяват повишаването на температурата.



## 5.4.5 Рафтове

### Преместете или извадете рафтовете

Рафтовете са защитени срещу неволно издърпване посредством стопове.

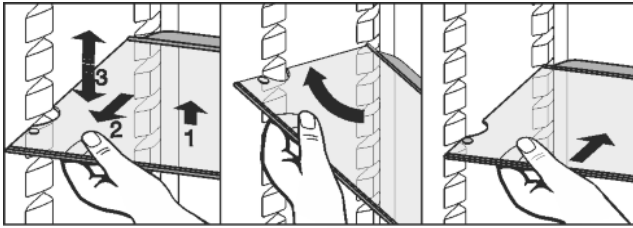


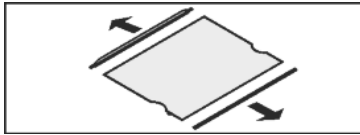
Fig. 29

- ▶ Повдигнете рафта и го издърпайте малко напред.
- ▶ Регулирайте рафта на височина. За тази цел преместете каналите по дължината на поставките.
- ▶ За да извадите изцяло наклонете рафта и го издърпайте напред.
- ▶ Пъхнете рафта със заден ограничителен ръб, сочещ нагоре.
- ▷ Хранителните продукти са обезопасени срещу падане.

При поставянето и изваждането на хранителни стоки върху най-горния рафт внимавайте за отвореното осветление.

### Разглобяване на рафтовете

- ▶ Рафтовете могат да се разглобяват за почистване.



## 5.4.6 Ползване на делимия рафт

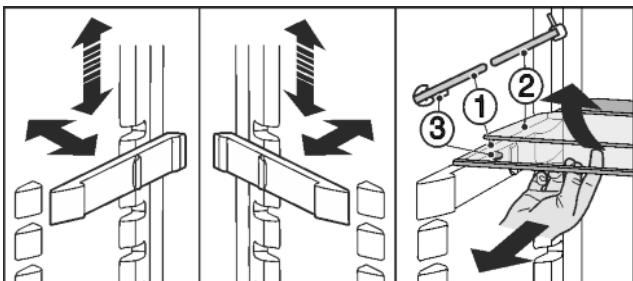


Fig. 30

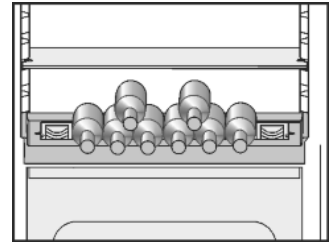
Преместете във височина:

- ▶ Издърпайте поотделно стъклените плочи напред.
- ▶ Издърпайте подложката от местата за фиксиране и я фиксирайте на желаната височина.
- ▶ Използвайте двата рафта:
- ▶ Повдигнете горната стъклена плоча, издърпайте долната стъклена плоча напред.
- ▷ Стъклената плоча (1) с ограничителите за изваждане трябва да е отпред, така че ограничителите (3) да сочат надолу.

## 5.4.7 Използване на променлив рафт за бутилки

На пода на хладилната част по избор може да се използва интегриран рафт за бутилки или стъклена плоча:

- ▶ Използване на рафт за бутилки: съхранявайте стъклената плоча под рафта за бутилки, като икономисвате място.
- ▶ Поставете бутилките с дъното назад към задната стена.
- ▶ Ако бутилките излизат извън рафта за бутилки:
- ▶ Преместете долния рафт на вратата една позиция по-високо.



## 5.4.8 VarioSafe

VarioSafe предлага място за дребни хранителни продукти и опаковки, тубички и чаши.

### Използване на VarioSafe

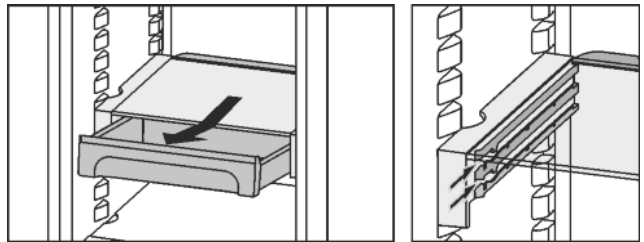
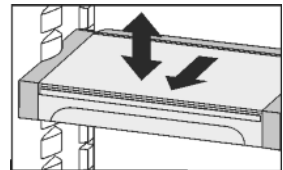
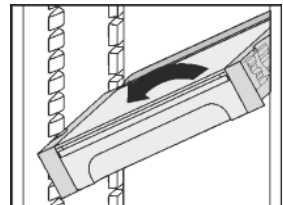


Fig. 31

- ▶ Чекмеджето на VarioSafe може да бъде изваждано и вкарвано на две различни височини.
- ▶ Освен това, VarioSafe може да се премества на височина като едно цяло.



- ▶ За да извадите изцяло наклонете и издърпайте напред.



### Разглобяване на VarioSafe

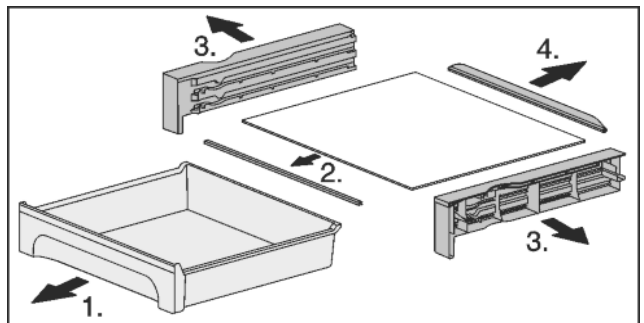


Fig. 32

- ▶ VarioSafe може да се разглобява за почистване.

## 5.4.9 Рафт на врата

### Разместване рафтовете на вратата

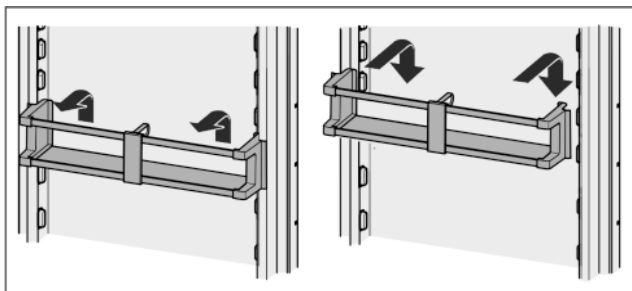
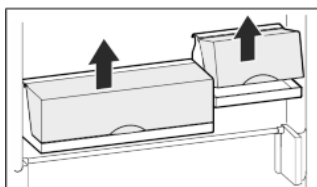


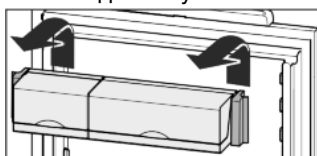
Fig. 33

Рафтовете с кутии могат да се изваждат и да се поставят като комплект върху масата.



Може да се използва както само едната, така и двете кутии. Ако трябва да се поставят особено високи бутилки, окачвайте над рафта за бутилки само едната кутия.

- Разместване на кутиите: Извадете нагоре и поставете отново на кое да е място.



### Разглобяване на рафт на вратата

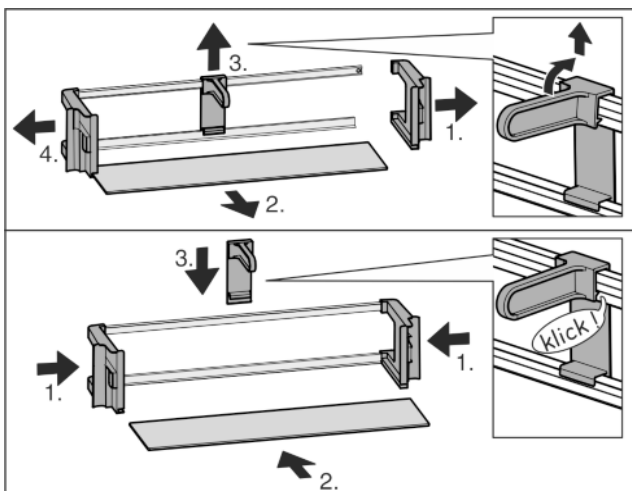


Fig. 34

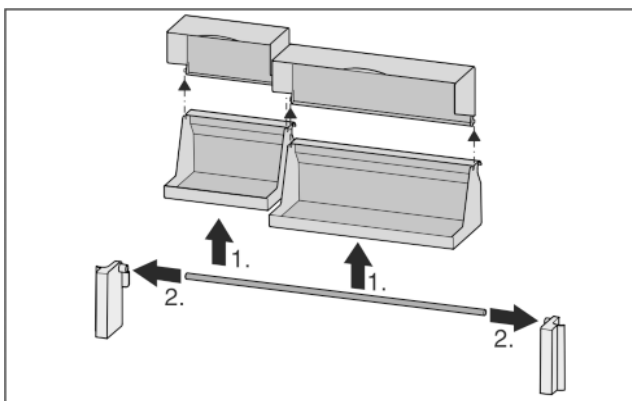
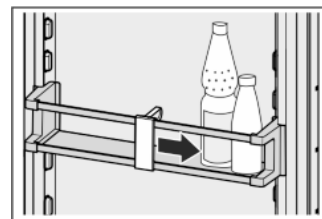


Fig. 35

- Рафтовете на вратата могат да се разглобяват за почистване.

## 5.4.10 Използване на преграда за бутилки

- За да падат бутилките, преместете преградата за бутилки.



## 5.5 BioFresh-отделение

BioFresh-отделението дава възможност за един до три пъти по-дълго време на съхранение за някои пресни продукти при същото качество в сравнение с обикновеното охлаждане.

При хранителни продукти с посочена трайност винаги е в сила посочената на опаковката дата.

### 5.5.1 DrySafe

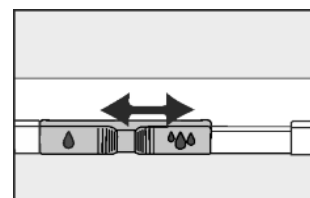
DrySafe е подходящ за съхраняване на сухи или опаковани хранителни продукти (например, млечни продукти, месо, риба, колбаси). Въздухът в тази част е относително сух.

### 5.5.2 HydroSafe

HydroSafe е подходящ за съхраняване на неопакована салата, зеленчуци, плодове с висока собствена влажност. При добро попълнение на чекмеджето в него се установява "росен" климат с влажност на въздуха не повече от 90%. Влажността на въздуха в отделението зависи от съдържанието на влага в охлаждащите продукти, както и от честотата на отваряне на вратата. Може сами да регулирате влажността.

### 5.5.3 Настройка на влажността в HydroSafe

- Ниска влажност на въздуха: Преместете регулатора наляво.
- Висока влажност на въздуха: Преместете регулатора надясно.



### 5.5.4 Съхраняване на хранителни продукти

#### Указание

- В BioFresh-отделението не бива да се съхраняват чувствителни на студ зеленчуци, като краставици, патладжани, полуузрели домати, тиквички, както и всички чувствителни на студ южни плодове.

- За да не се развалят хранителните продукти от пренасяне на микроби: Съхранявайте неопакованите животински и растителни продукти разделно и ги подреждайте сортирани в отделни чекмеджета. Това важи и за различните видове месо.

Когато хранителните продукти трябва да се съхраняват заедно поради липса на място:

- Опаковайте продуктите.

### 5.5.5 Времена за съхраняване

#### Ориентировъчни стойности за времето за съхраняване при ниска влажност на въздуха

Масло	до	90	Дни
-------	----	----	-----

Ориентировъчни стойности за времето за съхраняване при ниска влажност на въздуха			
Твърдо сирене	до	110	Дни
Мляко	до	12	Дни
Колбаси, нарязани	до	9	Дни
Птиче месо	до	6	Дни
Свинско месо	до	7	Дни
Говеждо месо	до	7	Дни
Дивеч	до	7	Дни

**Указание**

- ▶ Имайте предвид, че продуктите с високо съдържание на белтъчини се развалят по-бързо, т.е. продукти като миди и раци се развалят по-бързо отколкото риба, а рибата - по-бързо от месото.

Ориентировъчни стойности за времето за съхраняване при висока влажност на въздуха			
Зеленчуци, салати			
Аншоа	до	14	Дни
Целина	до	28	Дни
Карфиол	до	21	Дни
Броколи	до	13	Дни
Шикоре	до	27	Дни
Полска салата	до	19	Дни
Грах	до	14	Дни
Зелено зеле	до	14	Дни
Моркови	до	80	Дни
Чесън	до	160	Дни
Алабаш	до	55	Дни
Маруля	до	13	Дни
Подправки	до	13	Дни
Праз	до	29	Дни
Гъби	до	7	Дни
Репички	до	10	Дни
Брюкселско зеле	до	20	Дни
Аспержи	до	18	Дни
Спанак	до	13	Дни
Къдраво зеле	до	20	Дни
Плодове			
Кайсии	до	13	Дни
Ябълки	до	80	Дни
Круши	до	55	Дни
Къпини	до	3	Дни
Фурми	до	180	Дни
Ягоди	до	7	Дни
Смокини	до	7	Дни
Черни боровинки	до	9	Дни
Малини	до	3	Дни

Ориентировъчни стойности за времето за съхраняване при висока влажност на въздуха			
Френско грозде	до	7	Дни
Череша, сладка	до	14	Дни
Киви	до	80	Дни
Праскови	до	13	Дни
Сливи	до	20	Дни
Червени боровинки	до	60	Дни
Ревен	до	13	Дни
Цариградско грозде	до	13	Дни
Грозде	до	29	Дни

### 5.5.6 Настройка на температурата в отделението BioFresh

Температурата на BioFresh е в диапазона между 0 °C и 3 °C. Тя се регулира автоматично.

Температурата може да бъде настроена малко по-ниска или по-висока. Температурата може да се настройва от степен 1 (най-ниска температура) до степен 9 (най-висока температура). Предварително настроена е степен 5. При степен 1 до 4 температурата може да падне под 0 °C, така че хранителните продукти могат да замръзнат.

- ▶ Натиснете Меню.
- ▶ Натиснете стрелките за навигация дотова, докато се покаже BioFresh.



- ▶ Натиснете .
- ▷ Показва се следният екран:

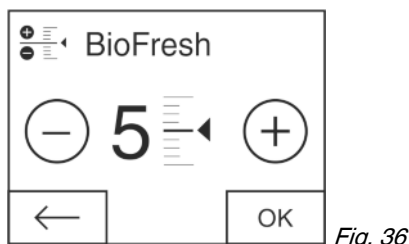


Fig. 36

- ▶ Настройте степен: Натиснете плюс или минус.
- При избор на най-ниската степен символът Минус става неактивен.
- При избор на най-високата степен символът Плюс става неактивен.
- ▶ Потвърдете желаната степен с ОК.
- ▷ Индикацията преминава към началния екран.
- ▷ Температурата в отделението BioFresh се коригира до новата стойност.

### 5.5.7 Чекмеджета с демпфер

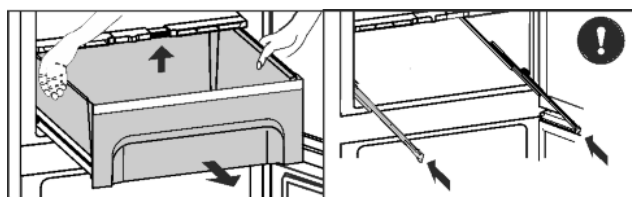


Fig. 37

- ▶ Извадете чекмеджето, повдигнете го отзад и го издърпайте напред.
- ▶ Вкарайте шините отново!

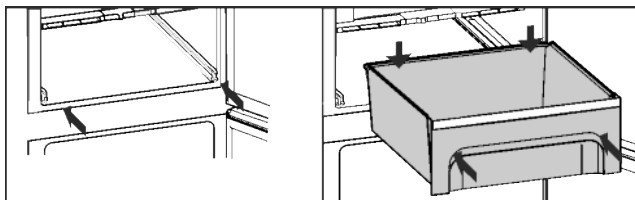


Fig. 38

- ▶ Вкарайте шините.
- ▶ Поставете чекмеджето и го вкарайте, докато се чуе, как то се фиксира отзад.

## 5.5.8 Плоча за регулиране на влажността

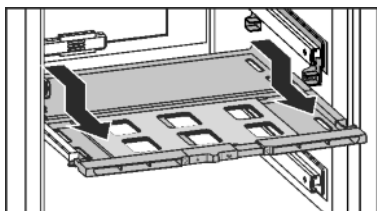


Fig. 39

- ▶ Изваждане на плочата за регулиране на влажността: При извадени чекмеджета внимателно издърпайте напред плочата и я извадете надолу.
- ▶ Поставете плочата за регулиране на влажността: Вкарайте плочата от долу в предния и задния държач и фиксирайте назад.

## 5.6 Фризерно отделение

Във фризерното отделение при температура  $-18\text{ }^{\circ}\text{C}$  можете в продължение на много месеци да съхранявате замразена готова храна и замразени продукти, да приготвят ледени кубчета и да замразявате пресни храни.

Температурата на въздуха в отделението, измервана с термометър или друг измервателен прибор, може да варира.

### 5.6.1 Замразяване на храни



#### ВНИМАНИЕ

Опасност от нараняване от стъклени парчета! Бутилки и кутии с напитки могат да се счупят при замръзване. Това е в сила особено за газирани напитки.

- ▶ Не замразявайте бутилки и кутии с напитки!

За да могат храните да замръзват бързо и цялостно, не бива да се превишават следните количества на една опаковка:

- Плодове, зеленчуци до 1 кг
- Месо до 2,5 кг
- ▶ Опаковайте хранителните продукти в торбички за замразяване, съдове за многократно използване от пластмаса, метал или алуминий.
- ▶ Разполагайте хранителните продукти в широк пласт по дъното на чекмеджето и не ги допирайте до вече замразени продукти, за да не се размразят последните.

### 5.6.2 Времена за съхраняване

Ориентировъчни стойности за срока на съхранение на различни хранителни продукти във фризерното отделение:	
Сладолед	2 до 6 месеца
Колбаси, шунка	2 до 6 месеца
Хляб, хлебни изделия	2 до 6 месеца

### Ориентировъчни стойности за срока на съхранение на различни хранителни продукти във фризерното отделение:

Дивеч, свинско месо	6 до 10 месеца
Риба, мазна	2 до 6 месеца
Риба, нискомаслена	6 до 12 месеца
Сирене	2 до 6 месеца
Птиче месо, телешко месо	6 до 12 месеца
Зеленчуци, плодове	6 до 12 месеца

Посочените трайности на съхранение са ориентировъчни.

### 5.6.3 Размразяване на хранителни продукти

- в частта за охлаждане
- в микровълнова печка
- във фурната/печка, работеща с циркулация на горещ въздух
- при стайна температура
- ▶ Вземайте само толкова хранителни продукти, колкото са необходими. Обработвайте размразените хранителни продукти колкото се може по-бързо.
- ▶ Само в изключителни случаи замразявайте отново размразени продукти.

### 5.6.4 Настройка на температурата във фризерното отделение

Температурата се регулира автоматично. При температура в хладилната част от  $5\text{ }^{\circ}\text{C}$  температурата във фризерното отделение е приблизително  $-18\text{ }^{\circ}\text{C}$ .

Температурата може да бъде настроена малко по-ниска или по-висока. Тя може да се настройва от степен 1 (най-ниска температура) до степен 9 (най-висока температура). Предварително настроена е степен 5.

- ▶ Натиснете Меню.
- ▶ Натискайте стрелките за навигация дотогава, докато се покаже фризерното отделение.



- ▶ Натиснете  $\ominus$ .

- ▶ Показва се следният екран:

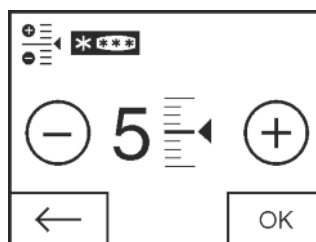


Fig. 40

- ▶ Настройте степен: Натиснете плюс или минус.

При избор на най-ниската степен символът Минус става неактивен.

При избор на най-високата степен символът Плюс става неактивен.

- ▶ Потвърдете желаната степен с ОК.
- ▶ Индикацията преминава към началния екран.
- ▶ Температурата във фризерното отделение се коригира до новата стойност.

### 5.6.5 SuperFrost

С тази функция можете бързо да замразите пресни продукти до вътрешността им. Уредът работи с максимална хладилна мощност, така че шумовете от





хладилния агрегат могат да бъдат временно по-силни.

Освен това вече замразените продукти получават „хладилен резерв“. Така продуктите остават по-дълго замразени, когато размразявате уреда.

Максималното количество пресни хранителни продукти, изразено в килограми, което можете да замразите в течение на 24 часа, е указано на идентификационната табелка под названието „Капацитет на замразяване ... kg/24h“. Това максимално възможно количество на замразяване е различно в зависимост от модела и класа на уреда.

В зависимост от това, колко пресни хранителни продукти трябва да се замразят, трябва предварително да включите SuperFrost: при малко количество замразени продукти ок. 6 ч, при максималното количество замразени продукти 24 ч преди поставянето на хранителните продукти.

Опаковайте хранителните продукти и ги разполагайте по възможност в широк пласт. Не допирайте подлежащите на замразяване хранителни продукти до вече замразени продукти, за да не се размразят последните.

Не трябва да включвате SuperFrost в следните случаи:

- когато зареждате вече замразени продукти

## Включване на SuperFrost

- ▶ Натиснете Меню.
- ▶ Натискайте стрелките за навигация дотогава, докато се покаже SuperFrost.
- ▶ Натиснете ON.
- ▷ SuperFrost е включен.
- ▷ Температурата на замразяване се понижава, уредът работи с максимална хладилна мощност.
- При малко количество замразени продукти:
- ▶ Изчакайте ок. 6 ч.
- При максимално количество продукти (виж идентификационната табелка):
- ▶ Изчакайте ок. 24 ч.
- ▶ Поставете хранителните продукти във фризерното отделение, така че те да имат контакт с дъното или страничните стени.
- ▷ SuperFrost се изключва автоматично най-късно след ок. 65 ч.
- ▷ Символът SuperFrost се скрива.
- ▷ Уредът продължава да работи в нормален режим.



## Изключване на SuperFrost

- ▶ Натиснете Меню.
- ▶ Натискайте стрелките за навигация дотогава, докато се покаже SuperFrost.
- ▶ Натиснете OFF.
- ▷ SuperFrost е изключен.



## 6 Поддръжка

### 6.1 Смяна на филтъра FreshAir

Филтърът FreshAir осигурява оптимално качество на въздуха. Интервалът за смяна е 12 месеца. При активиран таймер съобщение на индикацията подканва за смяната. Филтърът FreshAir може да се поръча в специализираните магазини.

На екрана се показва Смяна на филтър FreshAir.

- ▶ Натиснете върху символа Смяна на филтър FreshAir.
- ▷ Индикацията преминава към началния екран.

До извършването и потвърждаването на смяната на филтъра, съобщението може да бъде показвано отново чрез натискане на полето Меню (виж 8).



- ▶ Отстранете капака.

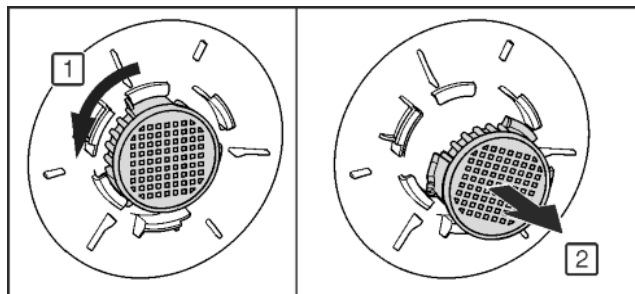
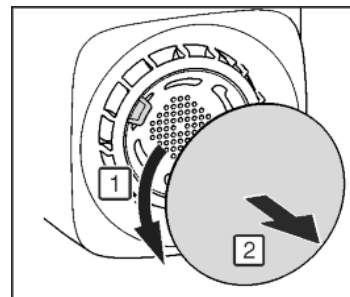


Fig. 41

- ▶ Извадете филтъра FreshAir.
- ▶ Поставете нов филтър в обратен ред.
- ▶ Обърнете внимание на това, филтърът да щракне.
- ▶ Поставете отново капака.

### Потвърждаване на смяна на филтър

- ▶ Натиснете Меню.
- ▶ Натискайте стрелките за навигация дотогава, докато се покаже филтърът FreshAir.
- ▶ Натиснете върху символа филтър FreshAir.
- ▶ Натискайте стрелките за навигация дотогава, докато се покаже Смяна на филтър FreshAir.
- ▶ Натиснете RESET.
- ▷ Таймерът е нулиран. Интервалът за смяна започва отначало.



### Деактивиране на таймера

Ако не е поставен нов филтър FreshAir, таймерът може да бъде деактивиран.

- ▶ Натиснете Меню.
- ▶ Натискайте стрелките за навигация дотогава, докато се покаже филтърът FreshAir.
- ▶ Натиснете върху символа филтър FreshAir.
- ▶ Натиснете OFF.
- ▷ Таймерът е деактивиран.



## 6.2 Размразяване

### 6.2.1 Размразяване на хладилната част

Хладилната част се размразява автоматично. Водата от размразяването се изпарява. Водните капки на задната стена са функционално предопределени и напълно нормални.

### 6.2.2 Размразяване на фризерната част

Във фризерната част след по-продължителна експлоатация се образува слой от скреж респ. лед. Това е напълно нормално. Слой от скреж респ. лед се образува по-бързо, когато вратата често се отваря или поставените вътре хранителни продукти са топли. Удебеляването на слоя лед, обаче, води до повишаване разхода на енергия. Затова уредът трябва редовно да се размразява.



## ВНИМАНИЕ

Опасност от нараняване и повреди от гореща пара!

- ▶ За размразяване не използвайте електрически нагревателни уреди или уреди за почистване с пара, открит пламък или спрей за размразяване.
- ▶ Не отстранявайте леда с остри предмети.

- ▶ Един ден преди размразяването включете SuperFrost.
- ▶ Изключете уреда.
- ▷ Температурният индикатор изгасва.
- ▷ Ако индикаторът не угасне, то защитата от деца е активирана.
- ▶ Извадете щепсела от контакта.
- ▶ Увийте замразените продукти във вестник или одеало и ги поставете на хладно място.
- ▶ По време на размразяването оставете вратата на уреда и отделението отворена.
- ▶ Извадете отчупилите се парчета лед.
- ▶ При нужда на няколко пъти поийте водата от размразяването с гъба или кърпа.
- ▶ Почистете отделението. (виж 6.4)

## 6.3 Почистване на вентилационна решетка

Вентилационната решетка осигурява изрядно функциониране на уреда чрез оптимална входяща и изходяща вентилация.

- ▶ Редовно почиствайте вентилационната решетка с прахосмукачка.
- ▶ Отстранявайте упорити замърсявания с влажна кърпа. При активиран таймер съобщение на индикацията подканва за почистване. На екрана се показва Почистване на вентилационна решетка.
- ▶ Натиснете символа Почистване на вентилационна решетка.
- ▷ Индикацията преминава към началния екран.



До извършването и потвърждаването на почистването съобщението може да бъде показано отново чрез натискане на полето Меню (виж 8).

### Потвърждаване на Почистване на вентилационна решетка

- ▶ Натиснете Меню.
- ▶ Натискайте стрелките за навигация дотогава, докато се покаже вентилационната решетка.
- ▶ Натиснете символа Вентилационна решетка.
- ▶ Натискайте стрелките за навигация дотогава, докато се покаже Почистване на вентилационна решетка.
- ▶ Натиснете RESET.
- ▷ Таймерът е нулиран. Интервалът за почистване започва отначало.



### Деактивиране на таймера

Ако функцията за напомняне трябва да бъде изключена, таймерът може да бъде деактивиран.

- ▶ Натиснете Меню.
- ▶ Натискайте стрелките за навигация дотогава, докато се покаже вентилационната решетка.
- ▶ Натиснете символа Вентилационна решетка.
- ▶ Натиснете OFF.
- ▷ Таймерът е деактивиран.



## 6.4 Почистване на уреда



## ПРЕДУПРЕЖДЕНИЕ

Опасност от нараняване и повреди от гореща пара! Горещата пара може да доведе до изгаряния и да повреди повърхностите.

- ▶ Не използвайте уреди за почистване с пара!

## ВНИМАНИЕ

Неправилното почистване поврежда уреда!

- ▶ Не използвайте концентрирани почистващи средства.
- ▶ Не използвайте абразивни или драскащи гъби или стоманена тел.
- ▶ Не използвайте почистващи средства, които са остри, абразивни, съдържащи пясък, хлор или киселини.
- ▶ Не използвайте химически разтворители.
- ▶ Не повреждайте и не махайте информационната табелка от вътрешността на уреда. Тя е важна за сервизната служба.
- ▶ Не късайте, пречупвайте и повреждайте кабели и други детайли.
- ▶ Не допускайте водата от почистването да влезе в дренажните отвори, вентилационните решетки или в електрическите части.
- ▶ Използвайте меки кърпи и универсално почистващо средство с неутрална pH-стойност.
- ▶ За вътрешността на уреда използвайте само безвредни за хранителните продукти почистващи средства и препарати за поддръжка.

- ▶ Изпразнете уреда.
- ▶ Извадете щепсела от контакта.



- ▶ Почистете **външните и вътрешни повърхности от пластмаса** ръчно с хладка вода и малко средство за почистване.

## ВНИМАНИЕ

Опасност от увреждане от препарат за поддръжане на неръждаема стомана!

Вратите **от неръждаема стомана** и **страничните стени от неръждаема стомана** са обработени с висококачествено покритие.

Препаратите за поддръжане на неръждаема стомана



разяждат повърхностите.

- ▶ Избърсвайте **повърхностите на вратите и стените със специално покритие**, както и **лакираните врати и странични стени** само с мека, чиста кърпа. При силно замърсяване използвайте малко вода или неутрален почистващ препарат. Като опция може да се използва и микрофибърна кърпа.

Не обработвайте надписи върху лакирани повърхности на вратите с остри или абразивни средства. При замърсяване избърсвайте с мека кърпа и малко вода или неутрален почистващ препарат.\*

- ▶ Повечето **принадлежности** могат да се разглобяват за почистване: вижте съответната глава.
- ▶ Почистете **чекмеджетата** на ръка с хладка вода и малко почистващ препарат.
- ▶ **Останалите части на оборудването** са подходящи за измиване в съдомиялна машина, без да се нарушава функционалността им.
- ▶ Почиствайте **телескопичните релси** само с влажна кърпа. Греста в направляващите служи за смазване и не бива да се отстранява.

### След почистването:

- ▶ Избършете уреда и принадлежностите до сухо.

- ▶ Отново свържете и включете уреда.
- ▶ SuperFrost Включване (виж 5.6.5).
- ▶ Поставете хранителните продукти обратно.

## 6.5 Сервизна служба

Първо проверете, дали сами не можете да отстраните неизправността (виж Неизправности). Ако не успеете, обърнете се към сервизната служба. Адресите може да вземете от приложения списък на сервизните служби.



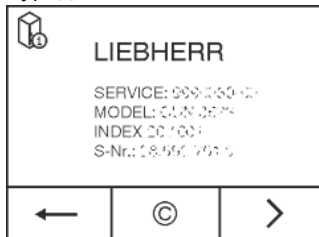
### ПРЕДУПРЕЖДЕНИЕ

Опасност от нараняване поради неправилен ремонт!

- ▶ Ремонти и действия по уреда и мрежовото електроразхранване, които не са посочени изрично в (виж Поддръжка), да се възлагат само на сервизната служба.

### Извинване на означението на уреда (модел и индекс), сервизен № (сервиз) и сериен № (сер. №) на екрана:

- ▶ Натиснете Меню.
- ▶ Натиснете стрелките за навигация дотогава, докато се покаже символът Информация за уреда.
- ▶ Натиснете символа Информация за уреда.
- ▷ Показва се информацията за уреда.
- ▶ Запишете си информацията за уреда.
- ▶ За да се върнете към началния екран, натиснете символа Назад.



- ▶ Затворете вратата.
- ▶ Уведомете сервизната служба и съобщете необходимата информация за уреда.
- ▷ Това спомага за бързо и целенасочено сервизно обслужване.
- ▶ Спазвайте последващите указания на сервизната служба.

### Като алтернатива можете да видите информацията за уреда на идентификационната табелка:

- ▶ Прочетете от идентификационната табелка означението на уреда Fig. 42 (1), сервизния № Fig. 42 (2) и серийния № Fig. 42 (3). Идентификационната табелка се намира на лявата вътрешна стена на уреда.

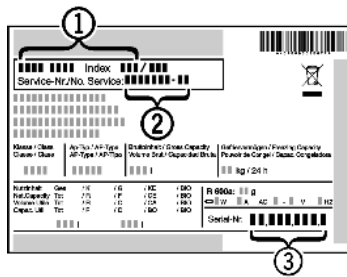


Fig. 42

### Лицензни споразумения:

Използваните лицензи можете да видите на ©.

- ▶ Натиснете ©.

## 7 Неизправности

Вашият уред е конструиран и произведен с оглед осигуряване на функционална безопасност и дълъг срок на служба. Ако при все това по време на експлоатация се появява смущение, то трябва да проверите дали смущението не се дължи на грешка в обслужването. В такъв случай разходите за поправката дори в гаранционния срок са за Ваша сметка. Следните смущения/неизправности можете да отстраните и сами:

### Уредът не работи.

- Уредът не е включен.
- ▶ Включете уреда.
- Щепселът не е пъхнат добре в контакта.
- ▶ Проверете щепсела.
- Предпазителят на контакта не е изправен.
- ▶ Проверете предпазителя.
- Щепселът на уреда не е пъхнат добре в уреда.
- ▶ Проверете щепсела на уреда.

### Компресорът работи дълго време.

- Компресорът при малка потребност от охлаждане превключва на ниски обороти. Въпреки че така се удължава времето на работа, се спестява енергия.
- ▶ При енергоспестяващите модели това е нормално.
- Включен е SuperFrost.
- ▶ За да се охладят хранителните продукти бързо, компресорът работи по-дълго. Това е нормално.
- Включен е SuperCool.
- ▶ За да се охладят хранителните продукти бързо, компресорът работи по-дълго. Това е нормално.

### Уредът е твърде шумен.

- Компресорите с регулиране на броя обороти\* могат да предизвикат различни шумове поради различните степени на оборотите.
- ▶ Този шум е нормален.

### бълбукане и плискане

- Тези шумове идват от охлаждащото вещество, което тече в охлаждащия кръг.
- ▶ Този шум е нормален.

### тихо почукване

- Възниква винаги при автоматичното включване и изключване на хладилния агрегат (мотор).
- ▶ Този шум е нормален.

### Бръмчене. За кратко време това бръмчене се засилва при включване на охлаждащия агрегат (на двигателя).

- Хладилната мощност автоматично се повишава, при включен SuperFrost, при поставяне на пресни хранителни продукти или след продължително държане на вратата отворена.
- ▶ Този шум е нормален.
- Хладилната мощност автоматично се повишава, при включен SuperCool, при поставяне на пресни хранителни продукти или след продължително държане на вратата отворена.
- ▶ Този шум е нормален.
- Околната температура е твърде висока.
- ▶ Решение на проблема: (виж 1.2)

### ниско бръмчене

- Шумът възниква от въздушните потоци на вентилатора.
- ▶ Този шум е нормален.

### Шум от вибрация

- Уредът не е стъпил стабилно на пода. По тази причина предметите и мебелите в близост до работещия хладилен агрегат започват да вибрират.
- ▶ Подравнете уреда чрез крачетата за регулиране.
- ▶ Подредете бутилките и съдовете така, че да не се опират един до друг.

### Течащ шум до затварящия демпфер.

- Шумът възниква при отваряне и затваряне на вратата.
- ▶ Този шум е нормален.

### На дисплея се показва DEMO. Допълнително изтича време.

- Активиран е демонстрационният режим.
- ▶ STOP да се натисне.

## На дисплея в горния десен ъгъл се появява DEMO .

→ Активиран е демонстрационният режим.

- ▶ Извадете щепсела от контакта.
- ▶ Включете отново щепсела в контакта.
- ▷ На дисплея се показва DEMO. Допълнително изтича време.
- ▶ STOP да се натисне.

## Външните повърхности на уреда са топли\*.

→ Топлината от охлаждащия кръг се използва за избягване образуването на конденз.

- ▶ Това е нормално.

## Температурата не е достатъчно ниска.

→ Вратата на уреда не е затворена добре.

- ▶ Затворете вратата на уреда.
- Вентилацията не е достатъчна.
- ▶ Освободете вентилационната решетка и почистете.
- Околната температура е твърде висока.
- ▶ Решение на проблема: (виж 1.2) .
- Уредът се отваря твърде често или твърде за дълго.
- ▶ Изчакайте, за да видите дали температурата няма да се настрои сама. Ако това не стане, обърнете се към сервисната служба (виж Поддръжка).
- Поставени са твърде много пресни хранителни продукти без да задействате функцията SuperFrost.
- ▶ Решение на проблема: (виж 5.6.5)
- Уредът е твърде близо до източник на топлина (печка, отопление и т.н.).
- ▶ Променете мястото на уреда или на източника на топлина.

## Вътрешното осветление не работи.

→ Уредът не е включен.

- ▶ Включете уреда.
- Вратата е била отворена повече от 15 мин.
- ▶ Вътрешното осветление се изключва автоматично след около 15 минути при отворена врата.
- Светодиодното осветление е дефектно или капакът е повреден:



### ПРЕДУПРЕЖДЕНИЕ

Опасност от нараняване от електрически удар!  
Под капака се намират токопренасящи части.

- ▶ Смяна и ремонт на вътрешното светодиодно осветление да се извършва само от сервисната служба или обучен за целта специализиран персонал.



### ПРЕДУПРЕЖДЕНИЕ

Опасност от нараняване поради светодиодна лампа!  
Интензитетът на светлината на светодиодното осветление отговаря на клас лазер 1/1M.

Ако капакът е дефектен:

- ▶ Не поглеждайте с оптични лещи от непосредствена близост директно в осветлението. Така очите могат да се наранят.

## Уплътнението на вратата е дефектно или трябва да се смени по други причини.

→ Уплътнението на врата е сменяемо. То може да се смени без помощни инструменти.

- ▶ Обърнете се към сервисната служба (виж Поддръжка):

## Уредът се е замръзнал или се образува конденз.

→ Уплътнението на вратата може да е излязло от канала.

- ▶ Проверете, дали уплътнението на вратата е поставено правилно в канала.

## 8 Съобщения

Съобщения за грешки и напомнания се показват чрез звуков сигнал и съобщение на екрана. Звуковият сигнал при съобщения за грешки се усилва и става по-висок. Той спира, едва когато съобщението бъде потвърдено. Съобщения от най-висок приоритет се показват първи, когато няколко възникнат едновременно. Всяко съобщение трябва да бъде потвърдено отделно.



Докато има активно съобщение, съотв. докато грешката не бъде отстранена, съобщението остава в полето Меню.

### Указание

Подробности за съобщението могат да бъдат показани отново чрез полето Меню.

- ▶ Натиснете Меню.

- ▶ Натиснете символа Съобщения.

- ▶ Чрез натискане върху дадено съобщение индикацията преминава към следващото. След последното активно съобщение индикацията преминава към началния екран.

### Аларма за вратата

Ако вратата е отворена повече от 60 секунди, прозвучава звуковото предупреждение. На индикацията се появява символът Аларма за вратата. Звуковото предупреждение спира автоматично, когато вратата бъде затворена.



Звуковото предупреждение може да бъде изключено при отворена врата. Изключването на звука е активно дотогава, докато вратата е отворена.

- ▶ Натиснете символа Аларма за вратата.

▷ Алармата за вратата спира.

▷ Индикацията преминава към началния екран.

### Грешка на уреда

Конструктивен елемент на уреда дава грешка.



- ▶ Запишете си кода на грешката.

- ▶ Натиснете символа Грешка на уреда.

▷ Звуковото предупреждение се изключва. Индикацията преминава към началния екран.

- ▶ Обърнете се към сервисната служба (виж Поддръжка).

### Други съобщения



Смяна на филтъра FreshAir (виж Поддръжка)



Почистване на вент. решетка (виж Поддръжка)

## 9 Извеждане от експлоатация

### 9.1 Изключване на уреда

#### Указание

Ако уредът не може да се изключи, защитата от деца е активна.

- ▶ Деактивиране на защитата от деца (виж 5.2.2) .

#### 9.1.1 Изключване на уреда чрез менюто

Целият уред се изключва. Екранът става черен.

- ▶ Натиснете Меню.

- ▶ Натискайте стрелките за навигация дотогава, докато се покаже символът В готовност.

- ▶ Натиснете ОК.
- ▷ Символът В готовност се появява мигащ върху целия екран. Целият уред е изключен.
- ▷ След 10 минути символът В готовност се скрива.

## 9.1.2 Изключване на уреда чрез полето

### Хладилна част

При изключване на хладилната част автоматично се изключва частта BioFresh и фризерното отделение! Екранът остава включен.

Екранът остава включен.

- ▶ Натиснете върху полето Хладилна част.

- ▶ Натиснете плюс.

- ▷ След избор на най-високата температура при ново натискане символът Плюс става неактивен. На индикацията се показва символът В готовност.

- ▶ Натиснете ОК.

- ▷ В полето Хладилна част и BioFresh се показва символът В готовност.

- ▷ Уредът е изключен, екранът остава включен

## 9.2 Извеждане от експлоатация

- ▶ Изпразнете уреда.
- ▶ Изключете уреда (виж Извеждане от експлоатация).
- ▶ Изтеглете щепсела от контакта.
- ▶ При необходимост отстранете щепсела на уреда: Дърпайте навън с едновременно движение от ляво надясно.
- ▶ Почистете уреда (виж 6.4) .
- ▶ Оставете вратата отворена, за да не се образуват неприятни миризми.



## 10 Изхвърляне на уреда

Уредът съдържа ценни материали и не бива да се изхвърля заедно с несортираните битови отпадъци. Изхвърлянето на старите уреди трябва да бъде извършено компетентно и професионално съгласно валидните местни закони и разпоредби.



Не повреждайте охлаждащия кръг на стария уред при транспортиране, за да не излезе неконтролирано съдържашото се охлаждащо вещество (данните са върху идентификационната табелка) и маслото.

- ▶ Направете уреда неизползваем.
- ▶ Извадете щепсела от контакта.
- ▶ Отрежете свързващия кабел.



**Liebherr-Hausgeräte Ochsenhausen GmbH**

Memminger Straße 77-79

88416 Ochsenhausen

Deutschland

[home.liebherr.com](http://home.liebherr.com)